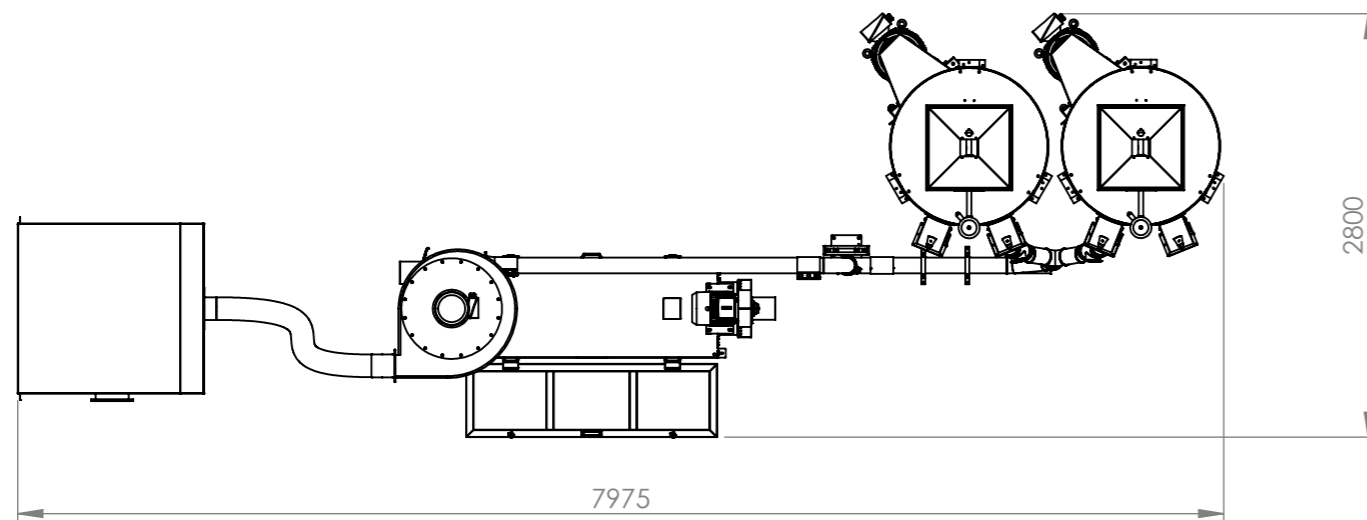
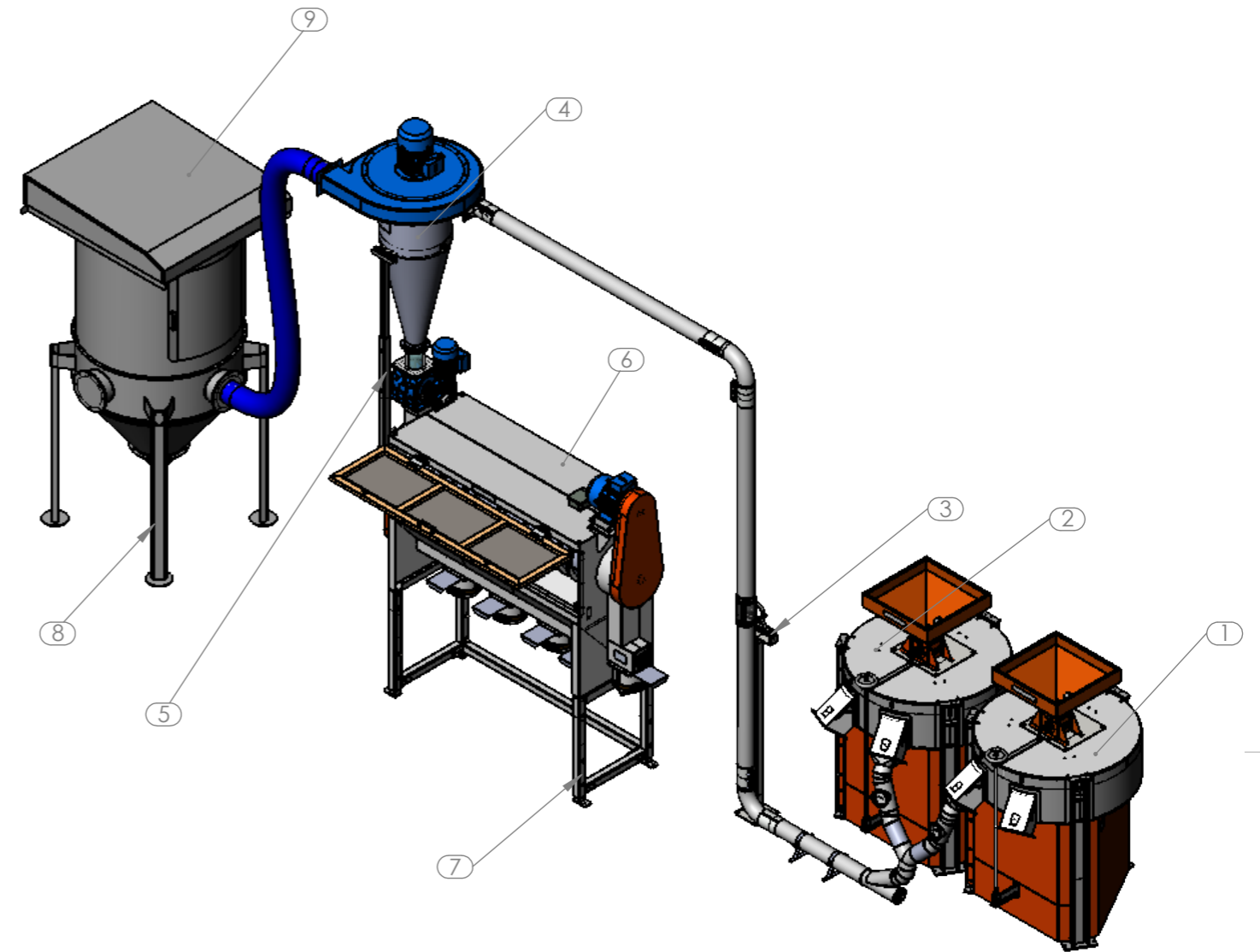
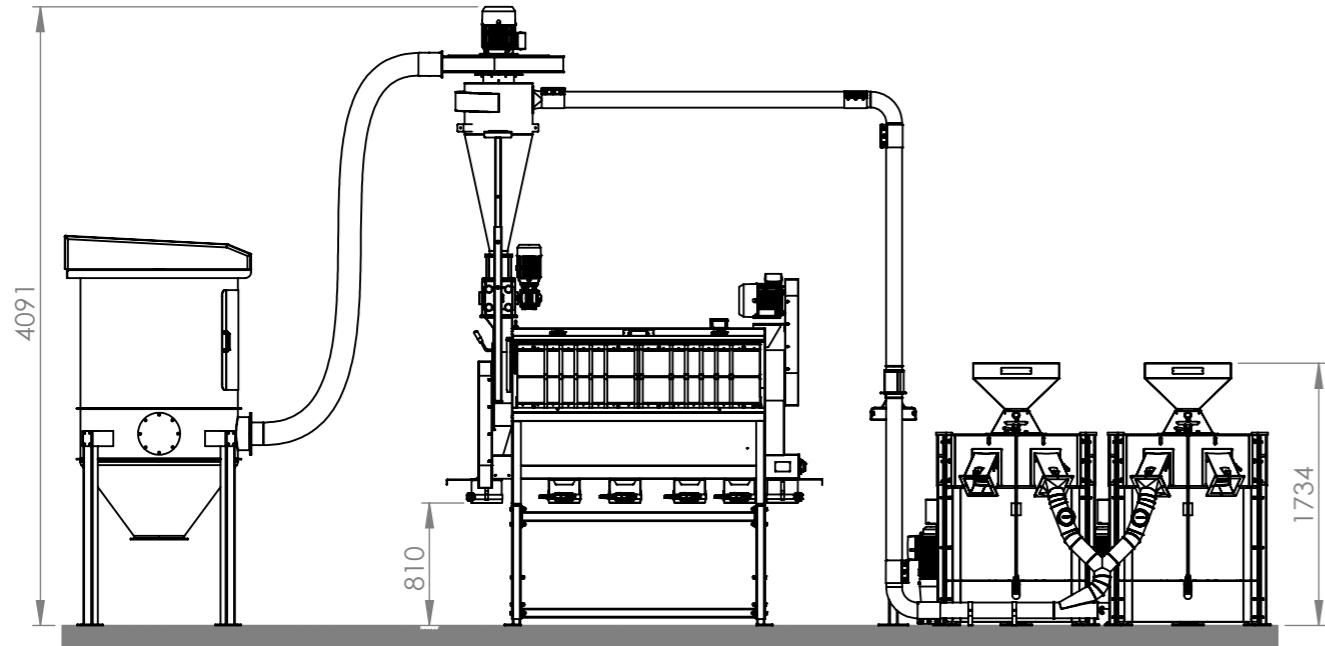



QUESTO DISEGNO È POSTO SOTTO LA TUTELA DELLE VIGENTI LEGGI, QUINDI NON PUO' ESSERE RESO NOTO A TERZI O AD AZIENDE CONCORRENTI SENZA L' AUTORIZZAZIONE SCRITTA DELLA PARTISANI.



9	Filtro Autopulente JET11 Ø1000 11m² EX22	1	5,3W V24 +15% AC-DC 0,220A 50Hz
8	TRAMOGGIA CON BIDONE PFJ11	1	
7	Cavalletto Regolabile BD350	1	
6	BURATTO BD-350 CENTRIFUGO V.400 Hz50 ATEX22	1	kW 2,2 V.230/400 5A 50Hz
5	Asta Sostegno Ciclone BD350	1	
4	TRASP. PNEUMATICO APX-450/5 V.400 Hz50 EX22	1	4 kW + 0,55 kW V.400/690 9A+1,6A 50Hz
3	SOSTEGNO PER COCLEE INOX Ø101 REGOLABILE	1	
2	Molino a Macine EPO-M1000 kW 18,5 V.4/6 Hz50 EX22	1	kW 18,5 V.400/690 34,5A 50Hz
1	Molino a Macine EPO-M1000 kW 18,5 V.4/6 Hz50 EX22	1	kW 18,5 V.400/690 35A 50Hz
POS.	Descrizione	Qnt.	Potenza

Form. Foglio/Sheet Size: A3	Scala Foglio/Sheet Scale: 1:50	Scala DWG/DWG Scale: 1:1	Dis. da/Drawn by: A.M.	App. da/App. by: R.F.	Rev.:
--------------------------------	-----------------------------------	-----------------------------	---------------------------	--------------------------	-------

Cliente/Customer:	 PARTISANI SRL MILLING DIVISION Via E.Benini, 47 47121 Forlì (FC) - Italy Tel +39 0543 796165 Fax +39 0543 83419 P.IVA e C.F.:IT01602170407
Descrizione/Description: Impianto Macinazione cereali 800kg/h c.a. EX22	
info@partisani.com - www.partisani.it	

Codice Layout/Layout Code 95110-800EX	Data/Date: 17/06/2020	Peso/Weight:	Finitura/Finishing:
--	--------------------------	--------------	---------------------

Questo disegno è di proprietà della ditta "Partisani S.r.l." - Diffusione e riproduzione vietata a termini di legge / This drawing is property of the company "Partisani Srl" - Diffusion and reproduction forbidden according to the law