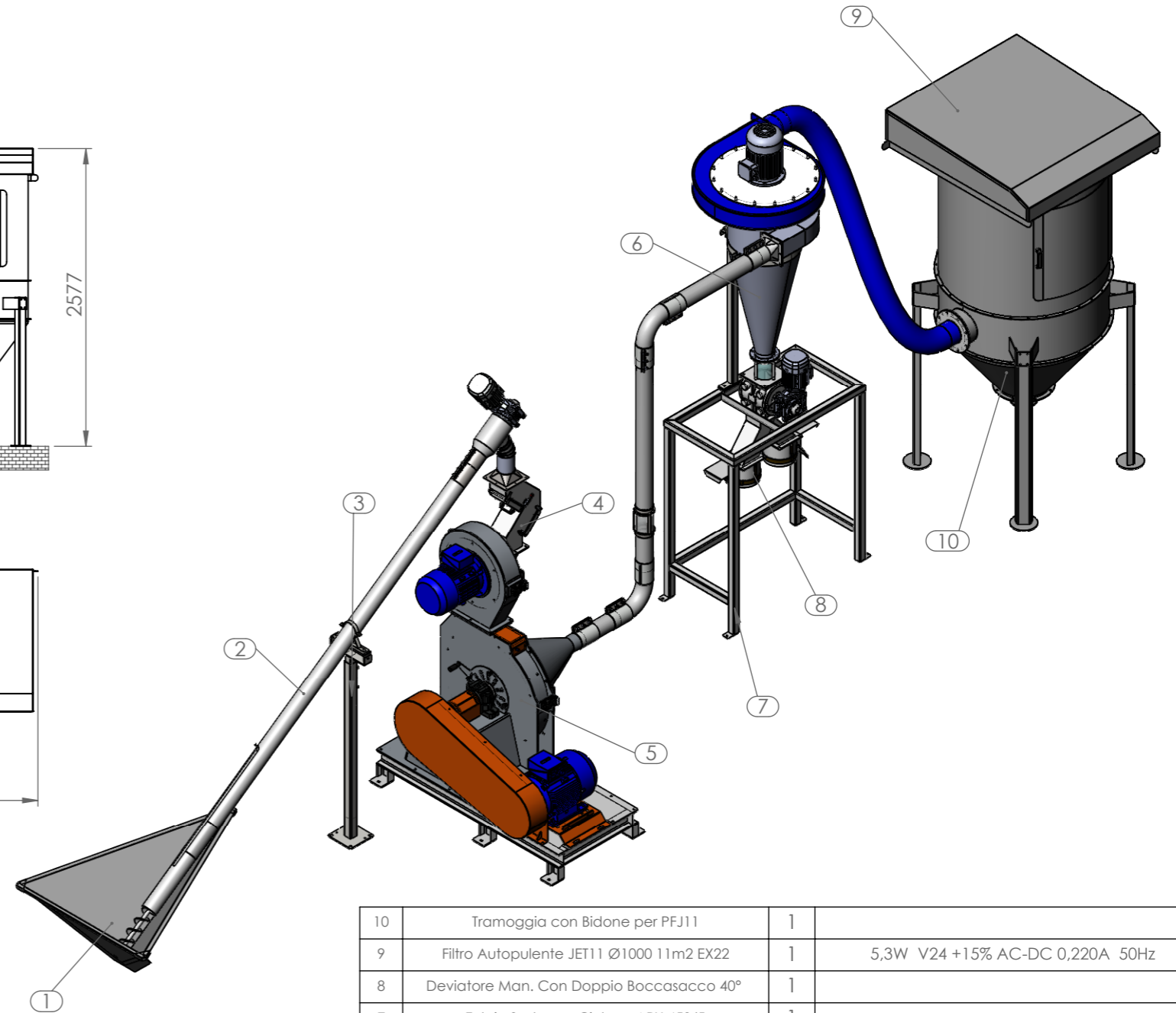
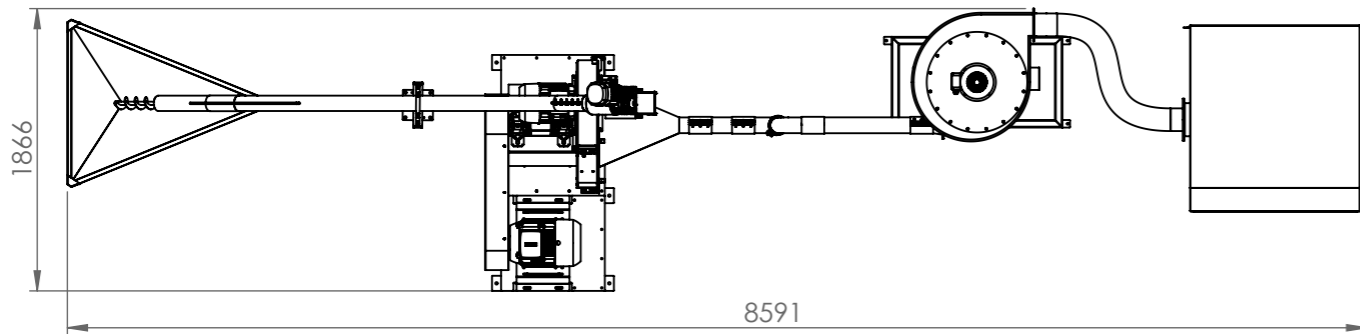
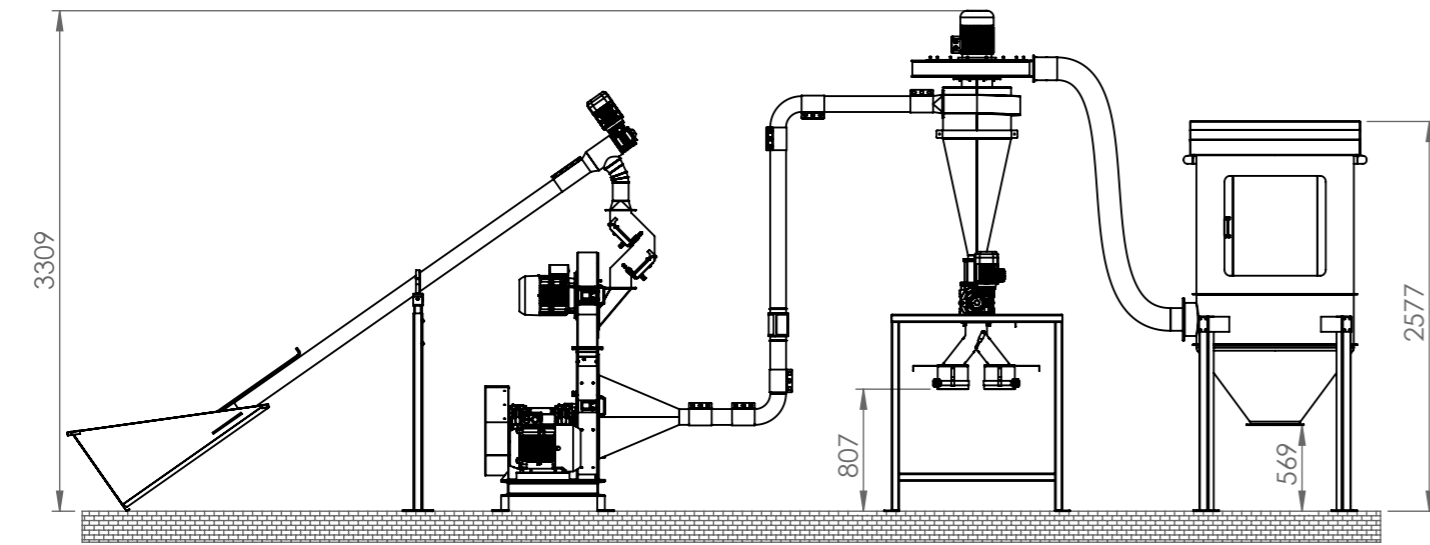



QUESTO DISEGNO È POSTO SOTTO LA TUTELA DELLE VIGENTI LEGGI, QUINDI NON PUO' ESSERE RESO NOTO A TERZI O AD AZIENDE CONCORRENTI SENZA L' AUTORIZZAZIONE SCRITTA DELLA PARTISANI.



10	Tramoggia con Bidone per PFJ11	1	
9	Filtro Autopulente JET11 Ø1000 11m2 EX22	1	5,3W V24 +15% AC-DC 0,220A 50Hz
8	Deviatore Man. Con Doppio Boccasacco 40°	1	
7	Telaio Sostegno Ciclone APX 450/5	1	
6	TRASP. PNEUMATICO APX-450/5 V.400 Hz50 ATEX22	1	4 kW + 0,55 kW V.230/400 9A+1,6A 50Hz
5	Molino micronizzatore inox kW 18 V400/690 ATEX22	1	15 kW + 3 kW V.400/690 27A+7,5A 50Hz
4	Separatore Magnetico SM-S4	1	
3	SOSTEGNO PER COCLEE INOX Ø101 REGOLABILE	1	
2	COCLEA INOX Ø101 ESTRAZ. SILOS L.4Mt	1	0,75 kW V.230/400 2,1 A 50Hz
1	TRAMOGGIA ZINCATA COCLEA CX101	1	

POS.	Descrizione	Qnt.	Potenza
------	-------------	------	---------

Form. Foglio/Sheet Size: A3	Scala Foglio/Sheet Scale: 1:50	Scala DWG/DWG Scale: 1:1	Dis. da/Drawn by: A.M.	App. da/App. by: R.F.	Mod.: 1
--------------------------------	-----------------------------------	-----------------------------	---------------------------	--------------------------	------------

Cliente/Customer:  Descrizione/Description: <b>Impianto Di Macinazione Castagne Secche 100 kg/h c.a.</b>		 <b>PARTISANI SRL</b> MILLING DIVISION Via E.Benini, 47 47121 Forlì (FC) - Italy Tel +39 0543 796165 Fax +39 0543 83419 P.IVA e C.F.:IT01602170407 info@partisani.com - www.partisani.it
Codice Layout/Layout Code <b>95I01B</b>		

Data/Date: 12/09/2018	Peso/Weight:	Finitura/Finishing:
--------------------------	--------------	---------------------

Questo disegno è di proprietà della ditta "Partisani S.r.l." - Diffusione e riproduzione vietata a termini di legge / This drawing is property of the company "Partisani Srl" - Diffusion and reproduction forbidden according to the law