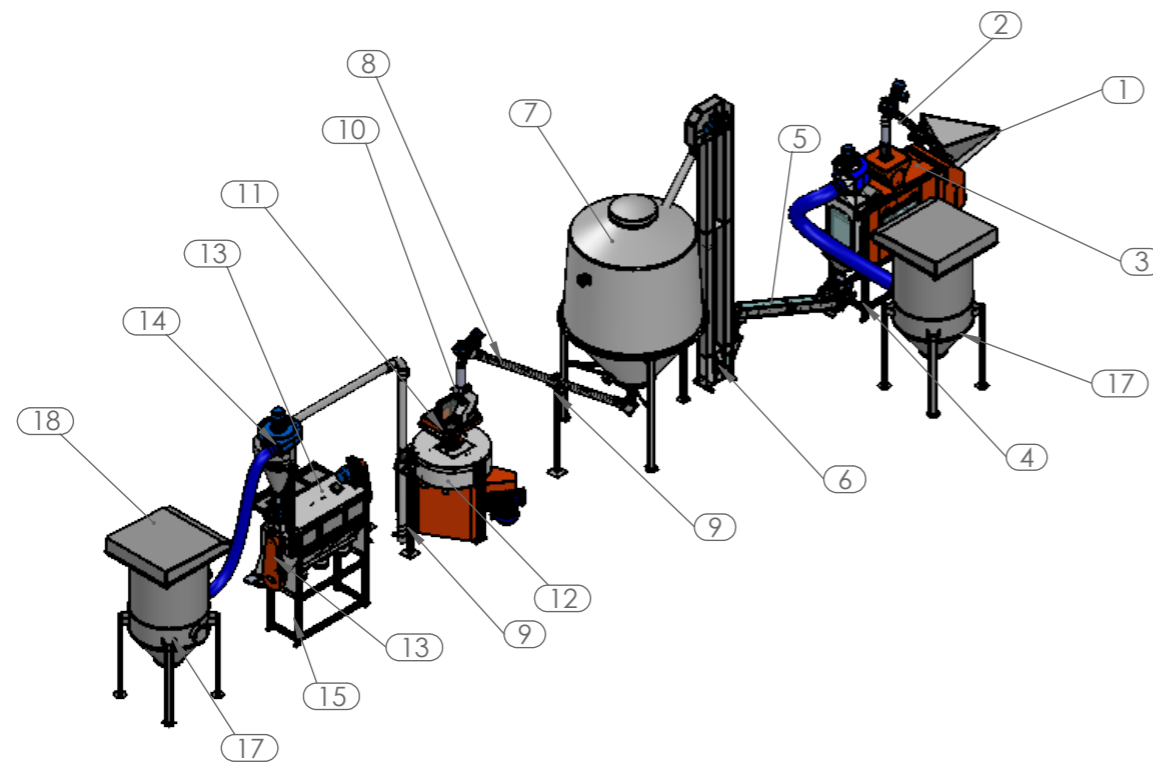
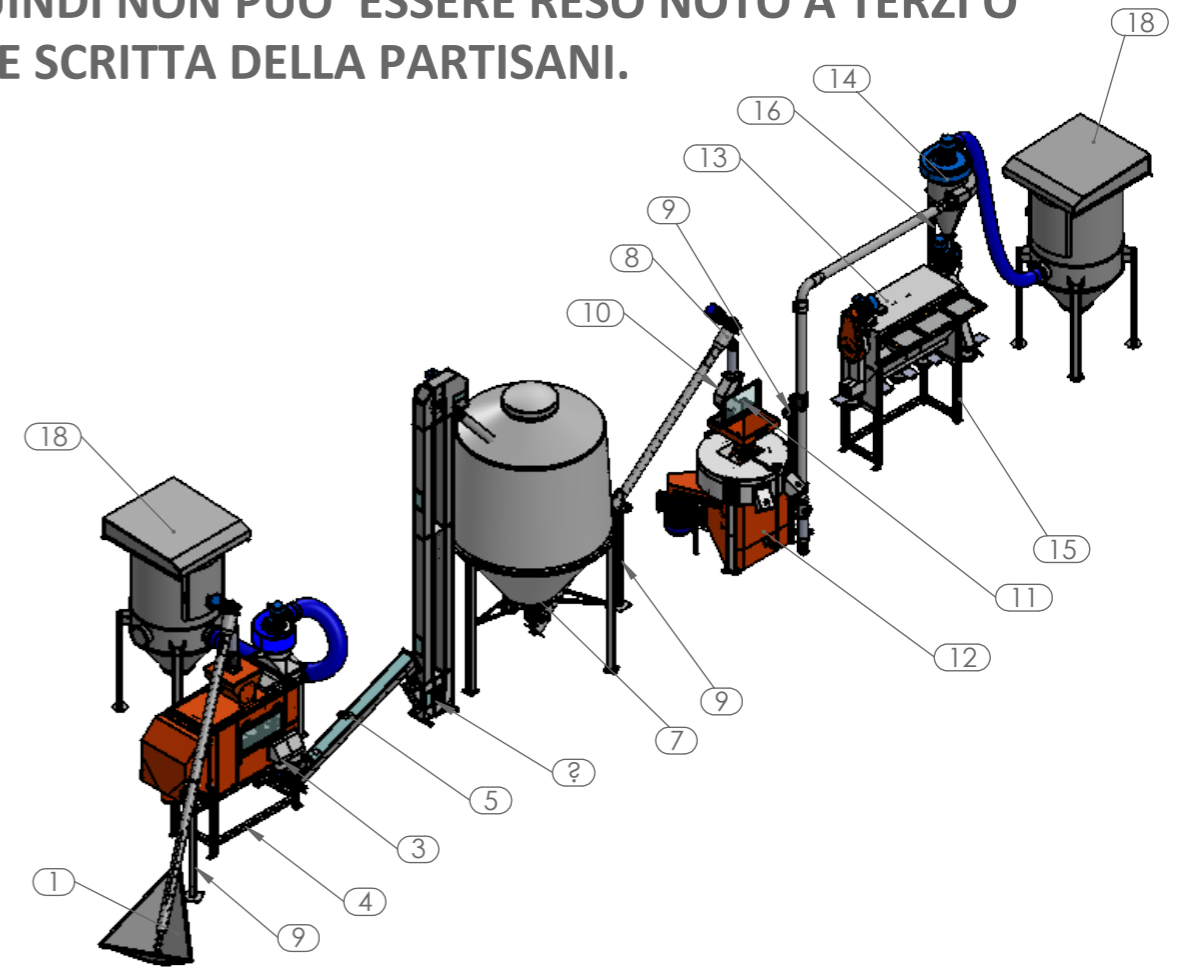
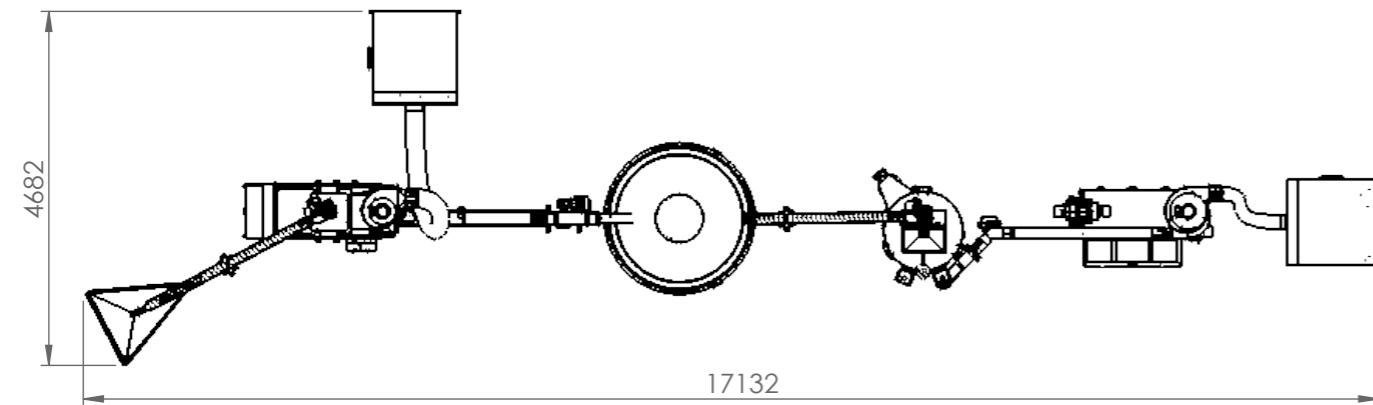
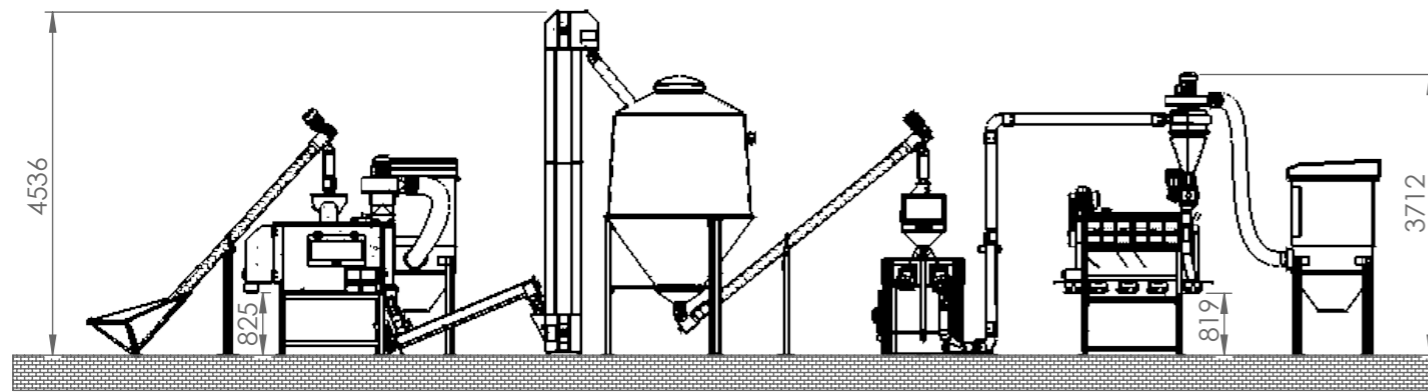



QUESTO DISEGNO È POSTO SOTTO LA TUTELA DELLE VIGENTI LEGGI, QUINDI NON PUO' ESSERE RESO NOTO A TERZI O AD AZIENDE CONCORRENTI SENZA L' AUTORIZZAZIONE SCRITTA DELLA PARTISANI.



18	Filtro Autopulente JET11 Ø1000 11m² EX22	2	5,3W V24 +15% AC-DC 0,220A 50Hz
17	TRAMOGGIA CON BIDONE PFJ11	2	
16	Asta Sostegno Per BD300	1	
15	Cavalletto BD300	1	
14	TRASP. PNEUMATICO APX-450/3 V.400 Hz50 EX22	1	2,2 kW + 0,55 kW V.230/400 4,6A + 1,6 A 50Hz
13	Buratto BD-300 Centrifugo V.400 Hz50 EX22	1	1,5 kW V.230/400 4A Hz50
12	Molino a Macine EPO-M1000 kW 15 V.4/6 Hz50 EX22	1	15 kW V.400/690 28A 50Hz
11	COPERCHIO TRAMOGGIA APRIBILE EPO	1	
10	SEPARATORE MAGNETICO SM-S4	1	
9	SOSTEGNO PER COCLEE INOX Ø101 REGOLABILE	3	
8	COCLEA INOX Ø101 L. 4 Mt. EX22	1	0,55 kW V.230/400 1,75A Hz50
7	SILOS IN VTR TONDO 5.5m³ 35q	1	
6	ELEVATORE A TAZZE EP01 H397 ATEX	1	0,75 kW V.230/400 2,1A Hz50
5	BAGNAGRANO AISI 304 150X2000 EX22	1	0,75 kW V.230/400 2,1A Hz50
4	Telaio Di Sostegno Mp50S H. 800mm	1	
3	Pulitore Per Cereali MP-50S kW 1,5 V.400 Hz 50 EX22	1	0,37 kW + 1,1 kW V.230/400 1A+ 3A 50Hz
2	COCLEA INOX Ø101 ESTRAZ. SILOS L.4Mt ATEX22	1	kW 0,55 V.230/400 1,75A 50Hz
1	TRAMOGGIA ZINCATA COCLEA CX101	1	

POS.	Descrizione	Qnt.	Potenza
Form. Foglio/Sheet Size:	Scala Foglio/Sheet Scale:	Scala DWG/DWG Scale:	Dis. da/Drawn by:
A3	1:100	1:1	A.M.
App. da/App. by:		Rev.:	
R.F.			
Cliente/Customer:			 PARTISANI SRL MILLING DIVISION Via E.Benini, 47 47121 Forlì (FC) - Italy Tel +39 0543 796165 Fax +39 0543 83419 P.IVA e C.F.:IT01602170407
Descrizione/Description: Impianto Macinazione Cereali 300 kg/h c.a. EX22			
Codice Layout/Layout Code		Data/Date:	Peso/Weight:
95107A-300EX		17/06/2020	Finitura/Finishing:

Questo disegno è di proprietà della ditta "Partisani S.r.l." - Diffusione e riproduzione vietata ai termini di legge / This drawing is property of the company "Partisani Srl" - Diffusion and reproduction forbidden according to the law