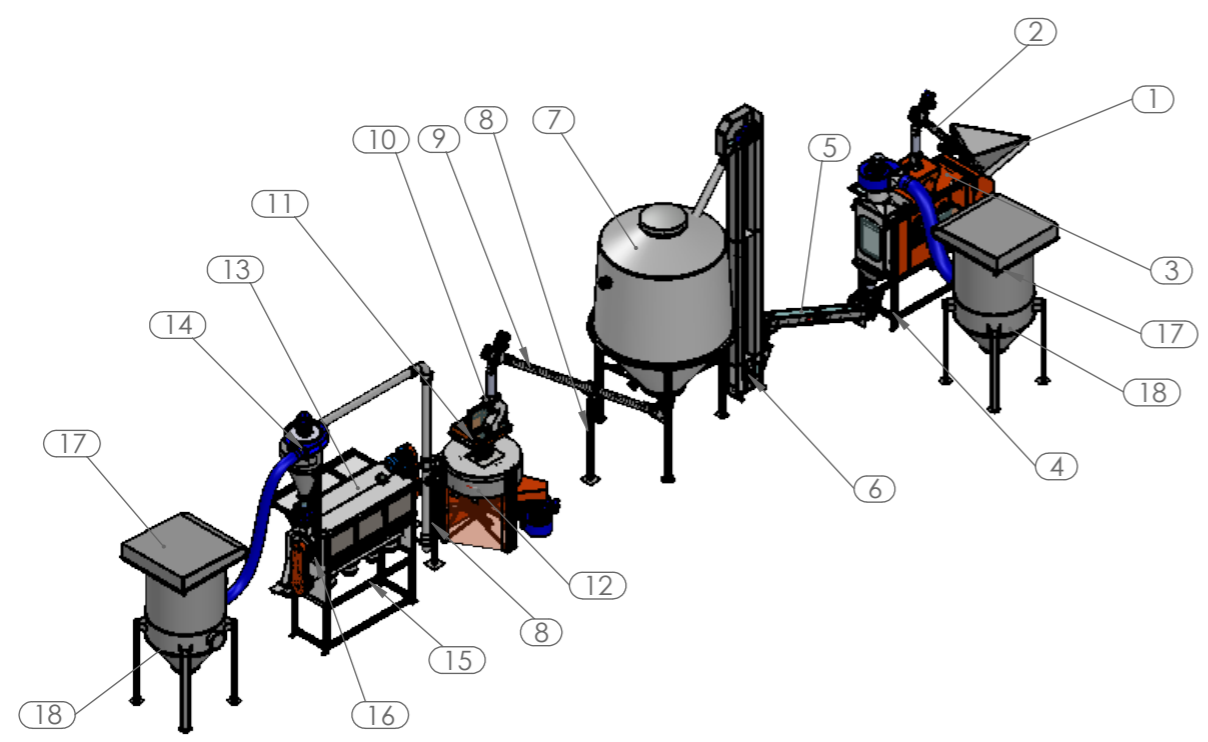
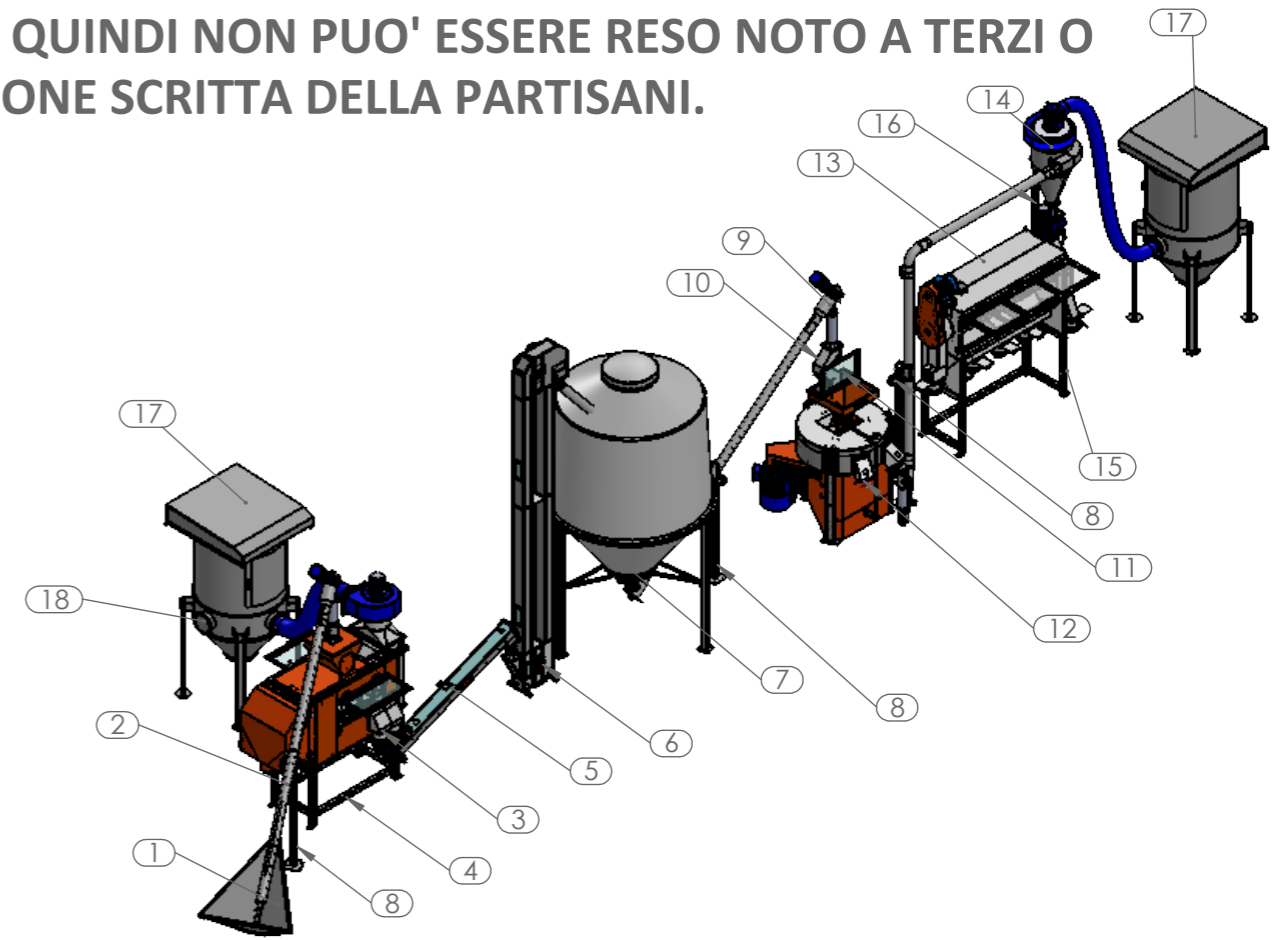
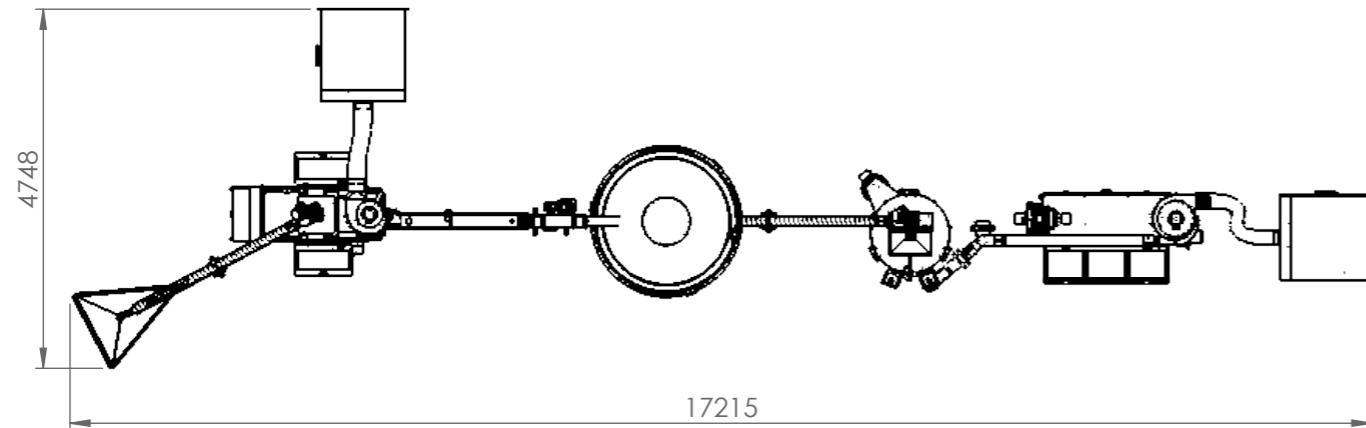
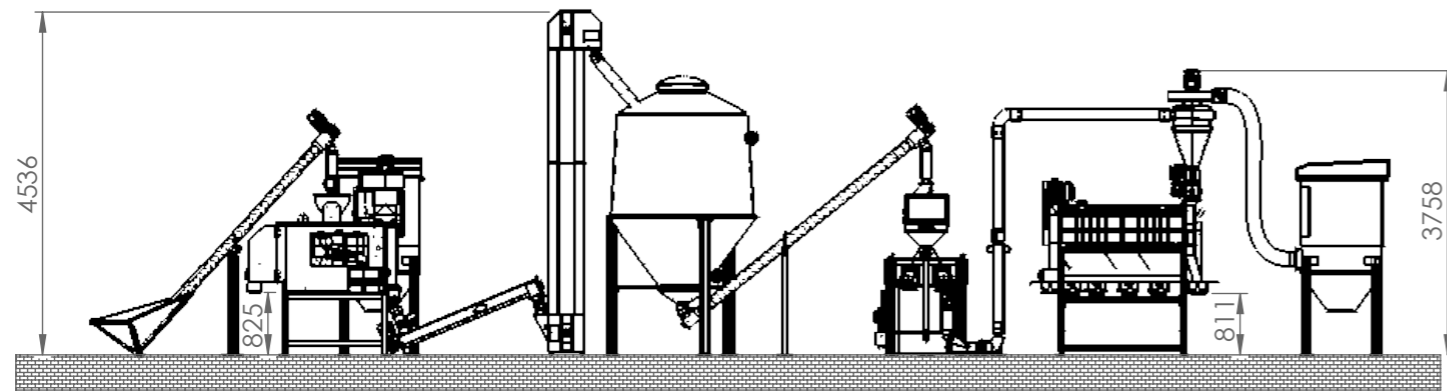



QUESTO DISEGNO È POSTO SOTTO LA TUTELA DELLE VIGENTI LEGGI, QUINDI NON PUO' ESSERE RESO NOTO A TERZI O AD AZIENDE CONCORRENTI SENZA L' AUTORIZZAZIONE SCRITTA DELLA PARTISANI.



18	TRAMOGGIA CON BIDONE PFJ11	2	
17	Filtro Autopulente JET11 Ø1000 11m² EX22	2	5,3W V24 +15% AC-DC 0,220A 50Hz
16	Asta Sostegno Ciclone BD350	1	
15	Cavalletto Regolabile BD350	1	
14	TRASP. PNEUMATICO APX-450/3 V.400 Hz50 EX22	1	2,2 kW + 0,55 kW V.230/400 4,6A + 1,6 A 50Hz
13	BURATTO BD-350 CENTRIFUGO V.400 Hz50 ATEX22	1	kW 2,2 V.230/400 5A 50Hz EX22
12	Molino a Macine EPO-M1000 kW 18,5 V.4/6 Hz50 EX22	1	kW 18,5 V.400/690 34,5A 50Hz
11	Coperchio Tramoggia Apribile EPO	1	
10	SEPARATORE MAGNETICO SM-S4	1	
9	COCLEA INOX Ø101 L. 4 Mt. EX22	1	0,55 kW V.230/400 1,75A Hz50
8	SOSTEGNO PER COCLEE INOX Ø101 REGOLABILE	3	
7	SILOS IN VTR TONDO 5.5m³	1	
6	ELEVATORE A TAZZE EP01 H397 ATEX	1	
5	COCLEA BAGNAGRANO AISI 304 150X2000 EX22	1	0,75 kW V.230/400 2,1A Hz50
4	Telaio Di Sostegno Mp50S H. 800mm	1	
3	Pulitore Per Cereali MP-50S kW 1,5 V.400 Hz 50 EX22	1	0,37 kW + 1,1 kW V.230/400 1A+ 3A 50Hz
2	COCLEA INOX Ø101 ESTRAZ. SILOS L.4Mt ATEX22	1	kW 0,75 V.230/400 2,1A 50Hz
1	TRAMOGGIA ZINCATA COCLEA CX101	1	
<b>POS.</b>	<b>Descrizione</b>	<b>Qnt.</b>	<b>Potenza</b>

Form. Foglio/Sheet Size: A3	Scala Foglio/Sheet Scale: 1:100	Scala DWG/DWG Scale: 1:1	Dis. da/Drawn by: A.M.	App. da/App. by: R.F.	Rev.:
Cliente/Customer:  Descrizione/Description: <b>Impianto Macinazione 400 kg/h c.a. EX22</b>			 <b>PARTISANI SRL</b> MILLING DIVISION Via E.Benini, 47 47121 Forlì (FC) - Italy Tel +39 0543 796165 Fax +39 0543 83419 P.IVA e C.F.:IT01602170407 info@partisani.com - www.partisani.it		
Codice Layout/Layout Code <b>95107A-400EX</b>		Data/Date: <b>09/07/2019</b>			

Questo disegno è di proprietà della ditta "Partisani S.r.l." - Diffusione e riproduzione vietata ai termini di legge / This drawing is property of the company "Partisani Srl" - Diffusion and reproduction forbidden according to the law