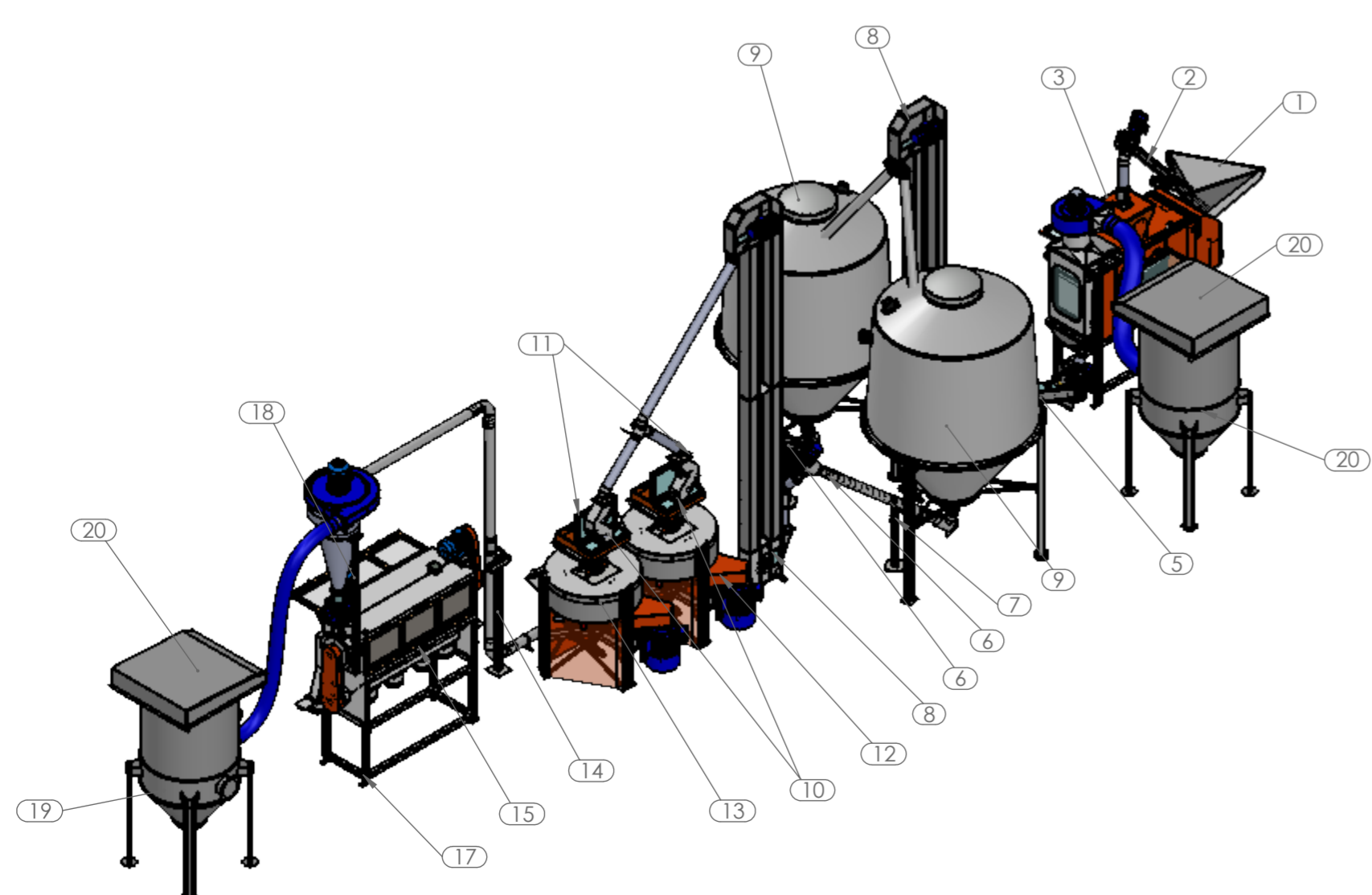
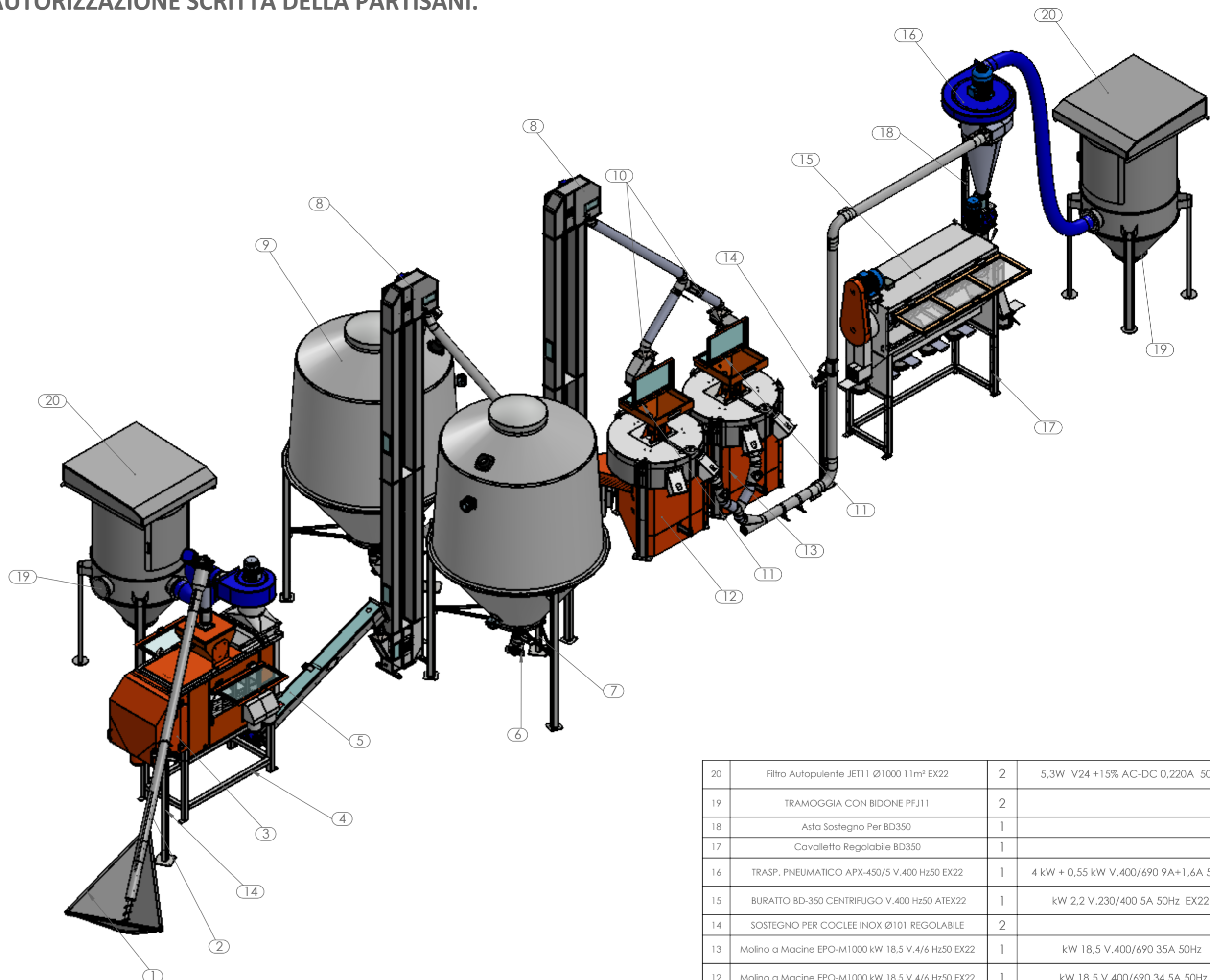
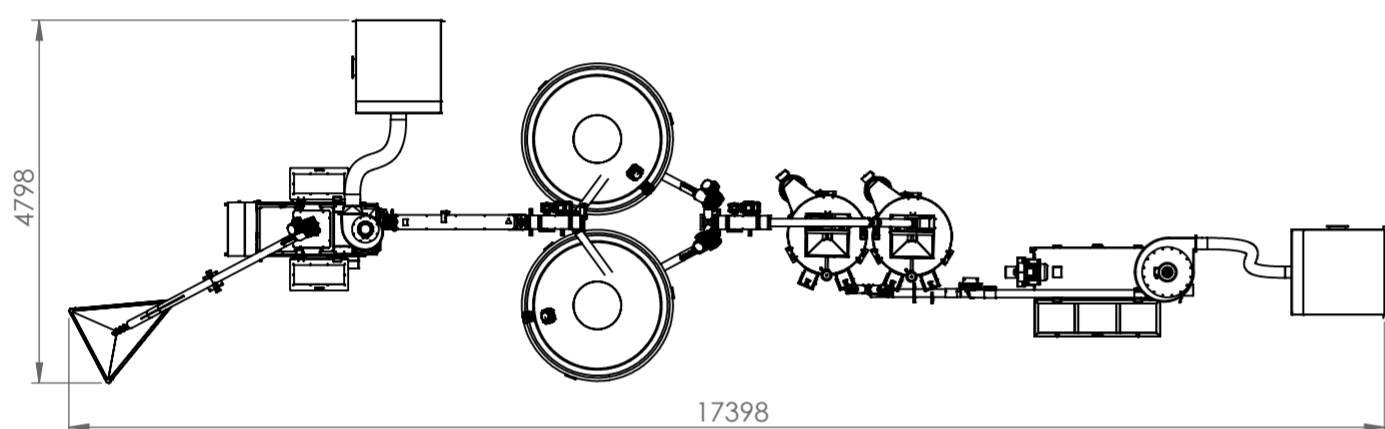
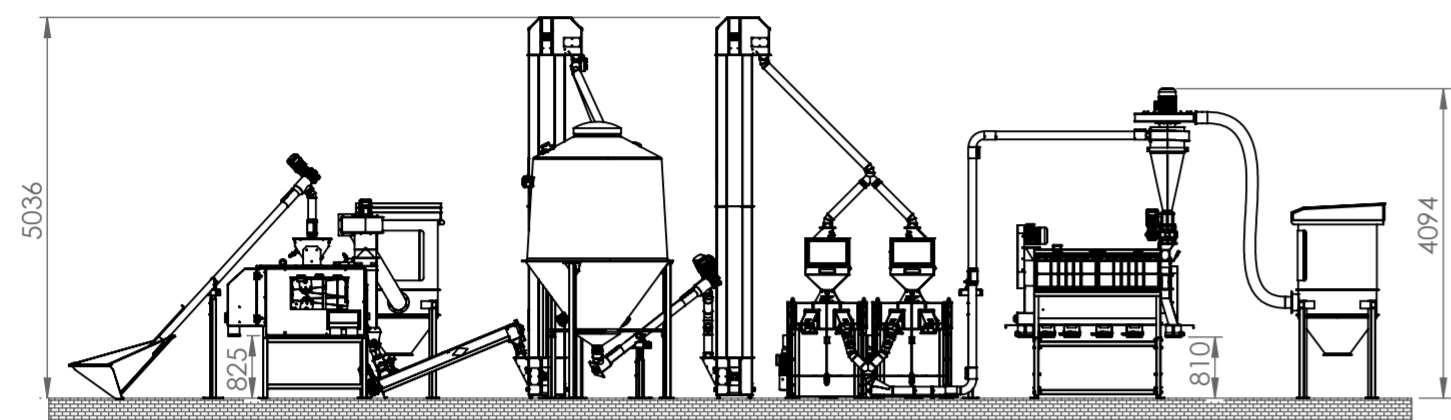


QUESTO DISEGNO È POSTO SOTTO LA TUTELA DELLE VIGENTI LEGGI, QUINDI NON PUO' ESSERE RESO NOTO A TERZI O AD AZIENDE CONCORRENTI
SENZA L' AUTORIZZAZIONE SCRITTA DELLA PARTISANI.



20	Filtro Autopulente JET11 Ø1000 11m³ EX22	2	5,3W V24 +15% AC-DC 0,220A 50Hz
19	TRAMOGGIA CON BIDONE PFJ11	2	
18	Asta Sostegno Per BD350	1	
17	Cavalletto Regolabile BD350	1	
16	TRASP. PNEUMATICO APX-450/5 V.400 Hz50 EX22	1	4 kW + 0,55 kW V.400/690 9A+1,6A 50Hz
15	BURATTO BD-350 CENTRIFUGO V.400 Hz50 ATEX22	1	kW 2,2 V.230/400 5A 50Hz EX22
14	SOSTEGNO PER COCLEE INOX Ø101 REGOLABILE	2	
13	Molino a Macine EPO-M1000 kW 18,5 V.4/6 Hz50 EX22	1	kW 18,5 V.400/690 35A 50Hz
12	Molino a Macine EPO-M1000 kW 18,5 V.4/6 Hz50 EX22	1	kW 18,5 V.400/690 34,5A 50Hz
11	Coperchio Tramoggia Apribile EPO	2	
10	SEPARATORE MAGNETICO SM-S4	2	
9	SILOS IN VTR TONDO 5,5m³ 35q	2	
8	ELEVATORE A TAZZE EP01 H447 ATEX	2	0,75 kW V.230/400 2,1 A 50Hz
7	SOSTEGNO BASSO COCLEE INOX Ø101 REGOLABILE	2	
6	COCLEA INOX Ø101 L. 2 Mt. EX22	2	
5	COCLEA BAGNAGRANO AISI 304 150X2000 EX22	1	0,75 kW V.230/400 2,1A Hz50
4	Telaio Di Sostegno Per Mp50S H. 800mm	1	
3	Pulitore Per Cereali MP-50S kW 1,5 V.400 Hz 50 EX22	1	0,37 kW + 1,1 kW V.230/400 1A+ 3A 50Hz
2	COCLEA INOX Ø101 ESTRAZ. SILOS L.4Mt ATEX22	1	kW 0,75 V.230/400 2,1A 50Hz
1	TRAMOGGIA ZINCATA COCLEA CX101	1	
POS. Descrizione		Qty.	Potenza
Form. Foglio/Sheet Size:	Scala Foglio/Sheet Scale:	Scala DWG/DWG Scale:	Dis. da/Drawn by:
A2	1:100	1:1	A.M.
App. da/App. by:	Rev.:		
R.F.			
Cliente/Customer:			
Descrizione/Description: Impianto di Macinazione 800 kg/h c.a.			
Codice Layout/Layout Code 95107A-800EX		Data/Date: 18/10/2019	Peso/Weight: Finitura/Finishing:
 PARTISANI SRL MILUNG DIVISION Via E. Benini, 47 47121 Forlì (FC) - Italy Tel +39 0543 796165 Fax +39 0543 83419 P.IVA e C.F. 01402170407 info@partisani.com - www.partisani.it			
Questo disegno è di proprietà della ditta Partisani S.r.l. - Diffusione e riproduzione vietata ai termini di legge / This drawing is property of the company Partisani S.r.l. - Diffusion and reproduction forbidden according to the law			