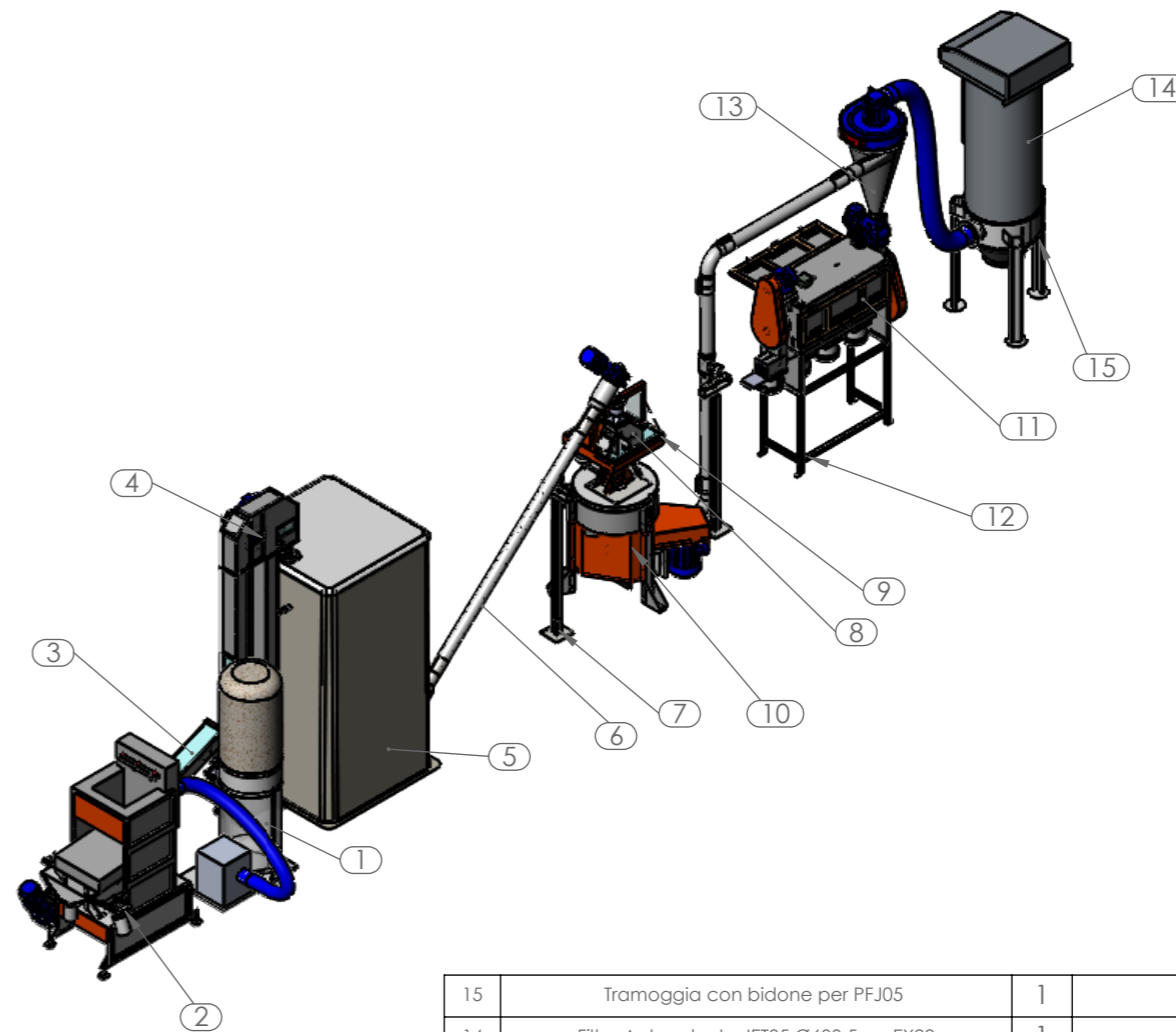
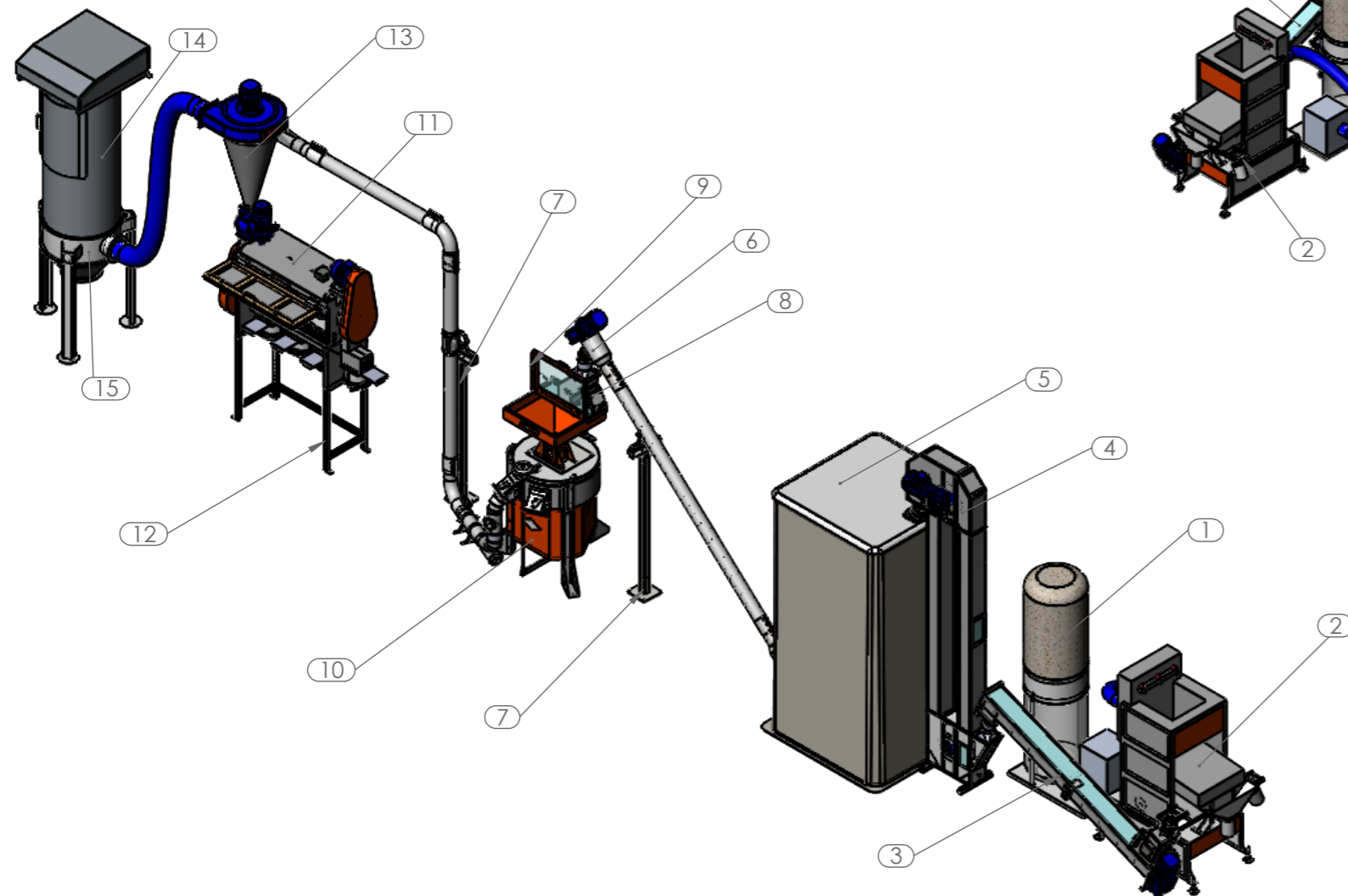
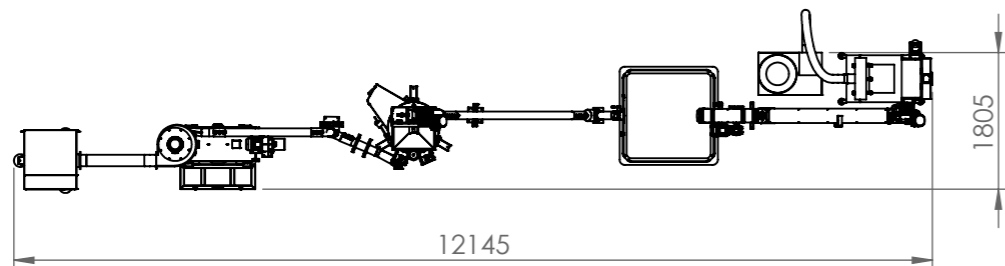
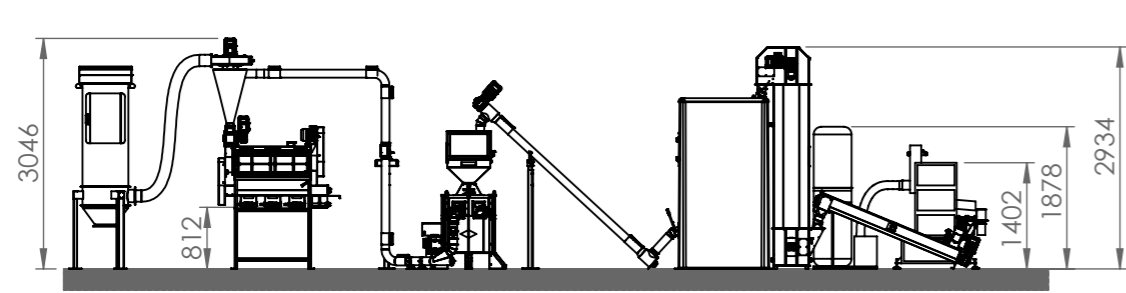


QUESTO DISEGNO È POSTO SOTTO LA TUTELA DELLE VIGENTI LEGGI, QUINDI NON PUO' ESSERE RESO NOTO A TERZI O AD AZIENDE CONCORRENTI SENZA L' AUTORIZZAZIONE SCRITTA DELLA PARTISANI.



15	Tramoggia con bidone per PFJ05	1	
14	Filtro Autopulente JET05 Ø600 5mq EX22	1	
13	Trasp. Pneumatico SDX-450/2 V.400 Hz50 ATEX22	1	1,1 kW + 0,37 kW V.230/400 2,6A+ 1,1A 50Hz
12	CAVALLETTO PER BD200 H.800 mm	1	
11	Buratto BD-200 Centrifugo V.400 Hz50 EX22	1	0,75 kW V.230/400 2,1A 50Hz
10	Molino a Macine EPO-M600 Kw 5,5 V.4/6 Hz50 EX22	1	5,5 kW V.400/690 11,8A 50Hz
9	Coperchio Tramoggia Apribile EPO	1	
8	Separatore Magnetico SM-S2	1	
7	SOSTEGNO PER COCLEE INOX Ø101 REGOLABILE	2	
6	COCLEA INOX Ø101 L. 3 Mt. EX22	1	0,55 kW V.230/400 1,75A Hz50
5	Silos in VTR Quadrangolare 2,5M³ CAP. 14Q.li	1	
4	ELEVATORE A TAZZE EP01 H237 ATEX	1	0,75 kW V.230/400 2,1A Hz50
3	Coclea Bagnagrano AISI 304 150X2000 EX22	1	0,75 kW V.230/400 2,1A Hz50
2	Pulitore per Cereali MP-10 V.230/400 Hz. 50 TRIFASE	1	0,75 kW V.230/400 2,1A Hz50
1	ASPIRATORE POLVERI MINI MAX kW 1,5 V.230	1	1,5 kW V.230 7,7A 50Hz
POS.	Descrizione	Qnt.	Potenza

Form. Foglio/Sheet Size: A3 Scala Foglio/Sheet Scale: 1:100 Scala DWG/DWG Scale: 1:1 Dis. da/Drawn by: A.M. App. da/App. by: R.F. Rev.:

Cliente/Customer:
 Descrizione/Description:
 Impianto Macinazione Cereali Cap. 150 kg/h c.a. EX22

 **PARTISANI SRL**
 MILLING DIVISION
 Via E.Benini, 47
 47121 Forlì (FC) - Italy
 Tel +39 0543 796165
 Fax +39 0543 83419
 P.IVA e C.F.:IT01602170407
 info@partisani.com - www.partisani.it

Codice Layout/Layout Code: **95107B-150EX** Data/Date: **25/02/2019** Peso/Weight: Finitura/Finishing:

Questo disegno è di proprietà della ditta "Partisani S.r.l." - Diffusione e riproduzione vietata ai termini di legge / This drawing is property of the company "Partisani Srl" - Diffusion and reproduction forbidden according to the law