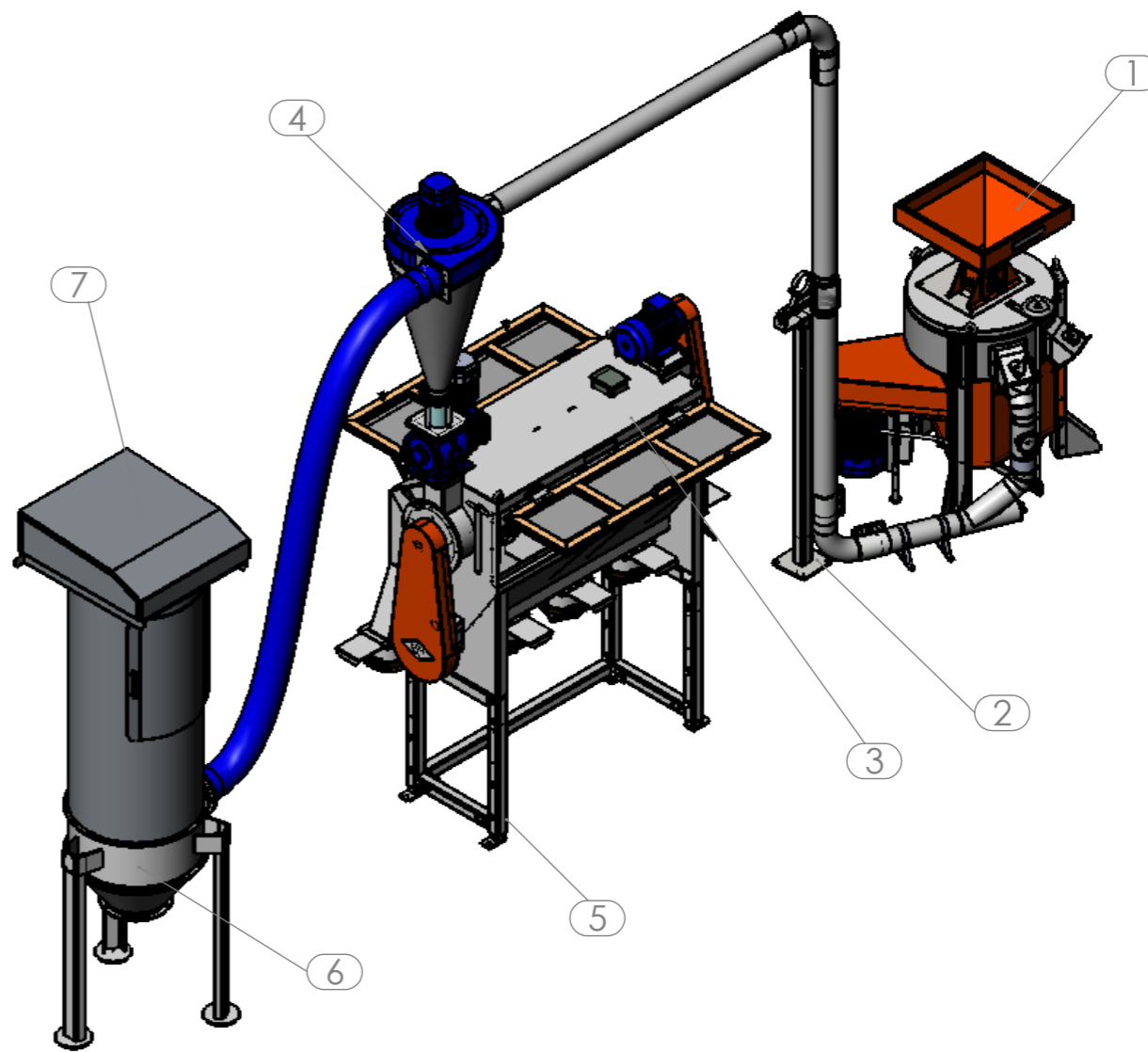
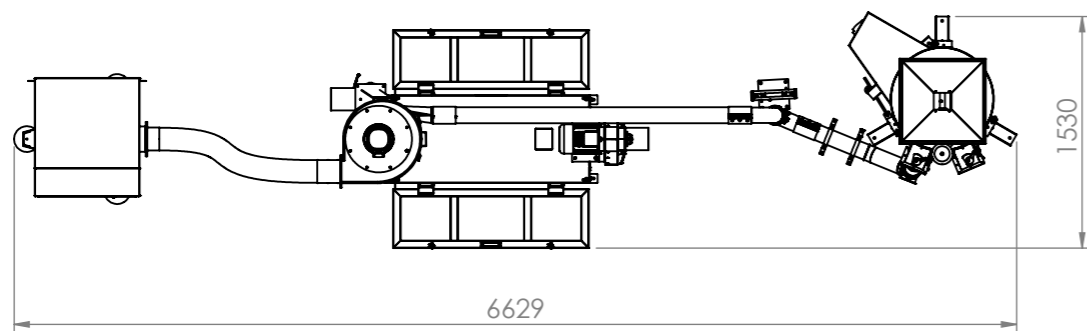
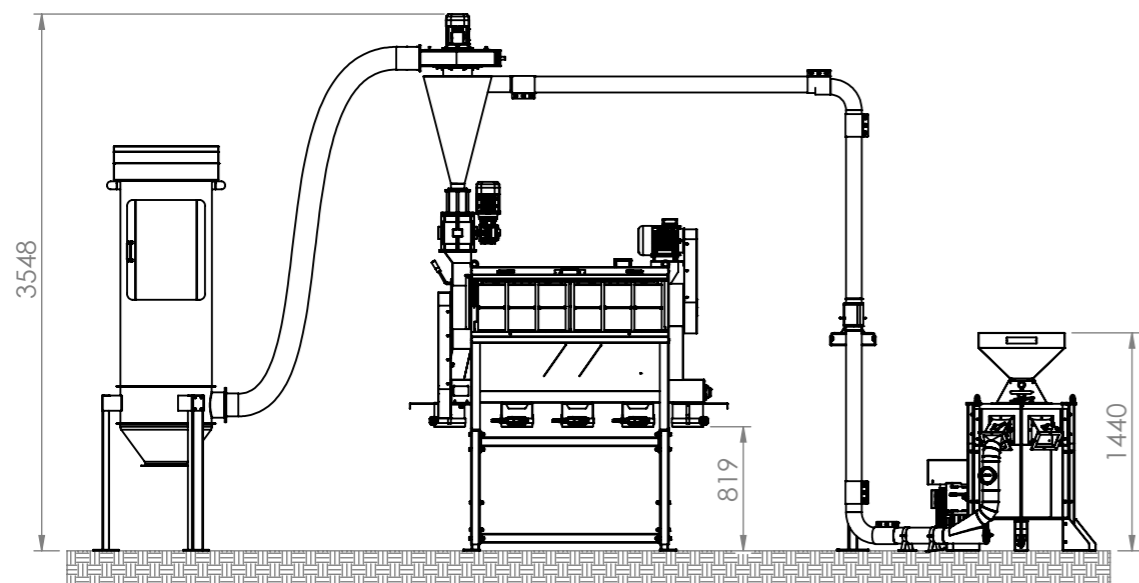



QUESTO DISEGNO È POSTO SOTTO LA TUTELA DELLE VIGENTI LEGGI, QUINDI NON PUO' ESSERE RESO NOTO A TERZI O AD AZIENDE CONCORRENTI SENZA L' AUTORIZZAZIONE SCRITTA DELLA PARTISANI.



7	Filtro Autopulente JET05 Ø600 5mq EX22	1	
6	Tramoggia con bidone per PFJ05	1	
5	Cavalletto BD300	1	
4	Trasp. Pneumatico SD-450/1 V.400 Hz50 ATEX22	1	0,55 + 1,1 kW V.230/400 1,6A+3A Hz50
3	Buratto BD-300 Centrifugo V.400 Hz50 EX22	1	1,5 kW V.230/400 4A Hz50
2	SOSTEGNO PER COCCLEE INOX Ø101 REGOLABILE	1	
1	Molino a Macine EPO-M600 Kw 7,5 V.4/6 Hz50 EX22	1	7,5 kW V.400/690 15A Hz50 EX22
<b>POS.</b>	<b>Descrizione</b>	<b>Qnt.</b>	<b>Potenza</b>

Form. Foglio/Sheet Size: A3	Scala Foglio/Sheet Scale: 1:50	Scala DWG/DWG Scale: 1:1	Dis. da/Drawn by: A.M.	App. da/App. by: R.F.	Rev.:
Cliente/Customer:  Descrizione/Description: Impianto di Macinazione 200 kg/h c.a. EX22			 PARTISANI SRL MILLING DIVISION Via E.Benini, 47 47121 Forlì (FC) - Italy Tel +39 0543 796165 Fax +39 0543 83419 P.IVA e C.F.:IT01602170407 info@partisani.com - www.partisani.it		
Codice Layout/Layout Code 95110-200EX		Data/Date: 11/02/2019	Peso/Weight:	Finitura/Finishing:	
Questo disegno è di proprietà della ditta "Partisani S.r.l." - Diffusione e riproduzione vietata a termini di legge / This drawing is property of the company "Partisani Srl" - Diffusion and reproduction forbidden according to the law					