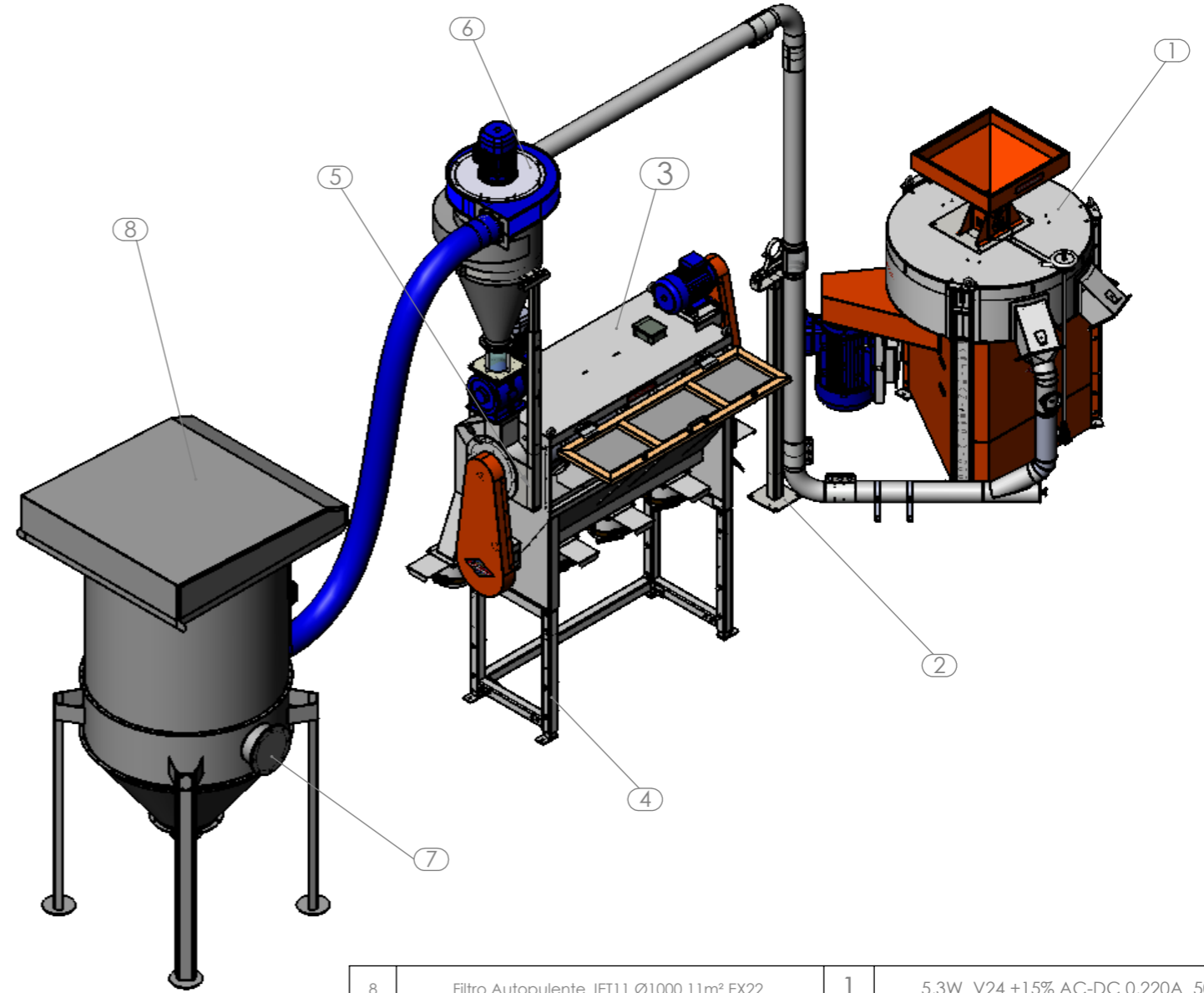
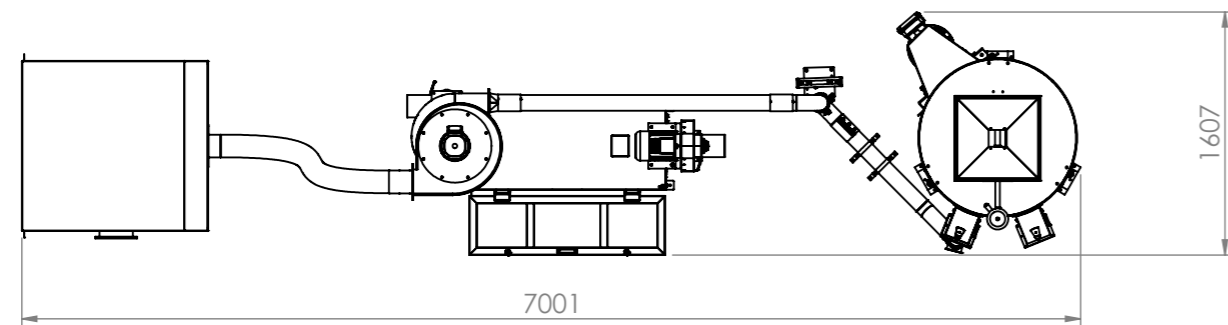
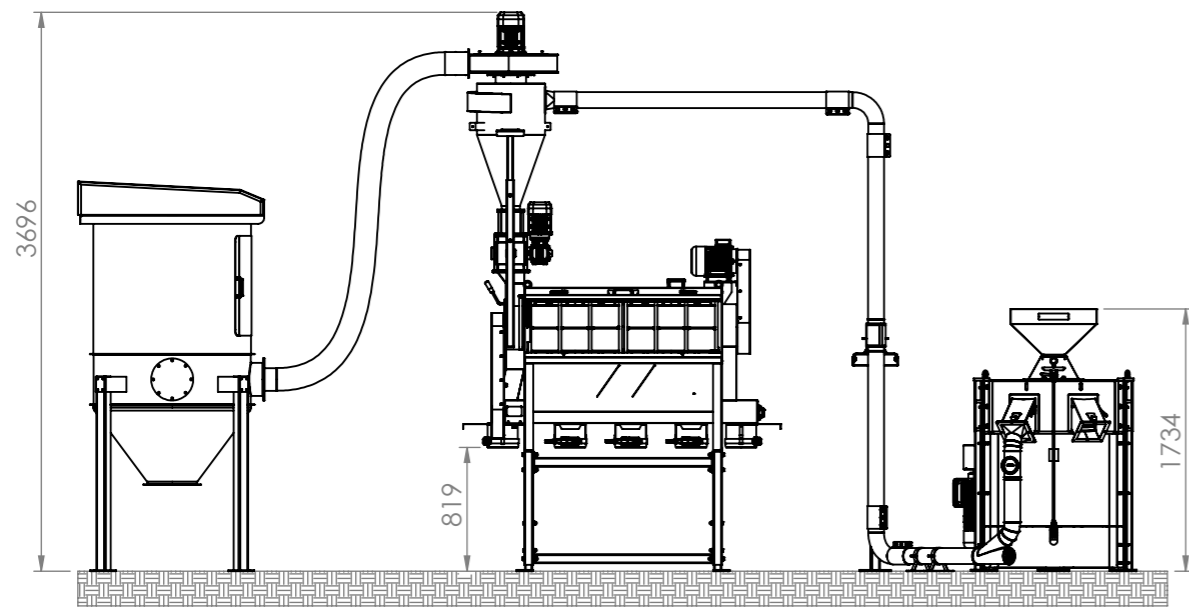



QUESTO DISEGNO È POSTO SOTTO LA TUTELA DELLE VIGENTI LEGGI, QUINDI NON PUO' ESSERE RESO NOTO A TERZI O AD AZIENDE CONCORRENTI SENZA L' AUTORIZZAZIONE SCRITTA DELLA PARTISANI.



8	Filtro Autopulente JET11 Ø1000 11m³ EX22	1	5,3W V24 +15% AC-DC 0,220A 50Hz
7	TRAMOGGIA CON BIDONE PFJ11	1	
6	TRASP. PNEUMATICO APX-450/3 V.400 Hz50 EX22	1	2,2 kW + 0,55 kW V.230/400 4,6A + 1,6 A 50Hz
5	Asta Sostegno Per BD300	1	
4	Cavalletto BD300	1	
3	Buratto BD-300 Centrifugo V.400 Hz50 EX22	1	1,5 kW V.230/400 4A Hz50
2	SOSTEGNO PER COCLEE INOX Ø101 REGOLABILE	1	
1	Molino a Macine EPO-M1000 kW 15 V.4/6 Hz50 EX22	1	15 kW V.400/690 28A 50Hz
<b>POS.</b>	<b>Descrizione</b>	<b>Qnt.</b>	<b>Potenza</b>

Form. Foglio/Sheet Size: A3	Scala Foglio/Sheet Scale: 1:50	Scala DWG/DWG Scale: 1:1	Dis. da/Drawn by: A.M.	App. da/App. by: R.F.	Rev.:
Cliente/Customer:			 <b>PARTISANI SRL</b> MILLING DIVISION Via E.Benini, 47 47121 Forlì (FC) - Italy Tel +39 0543 796165 Fax +39 0543 83419 P.IVA e C.F.:IT01602170407 info@partisani.com - www.partisani.it		
Descrizione/Description: Impianto di macinazione 300 kg/h c.a. EX22					
Codice Layout/Layout Code 95110-300EX	Data/Date: 11/02/2019	Peso/Weight:	Finitura/Finishing:		

Questo disegno è di proprietà della ditta "Partisani S.r.l." - Diffusione e riproduzione vietata a termini di legge / This drawing is property of the company "Partisani Srl" - Diffusion and reproduction forbidden according to the law