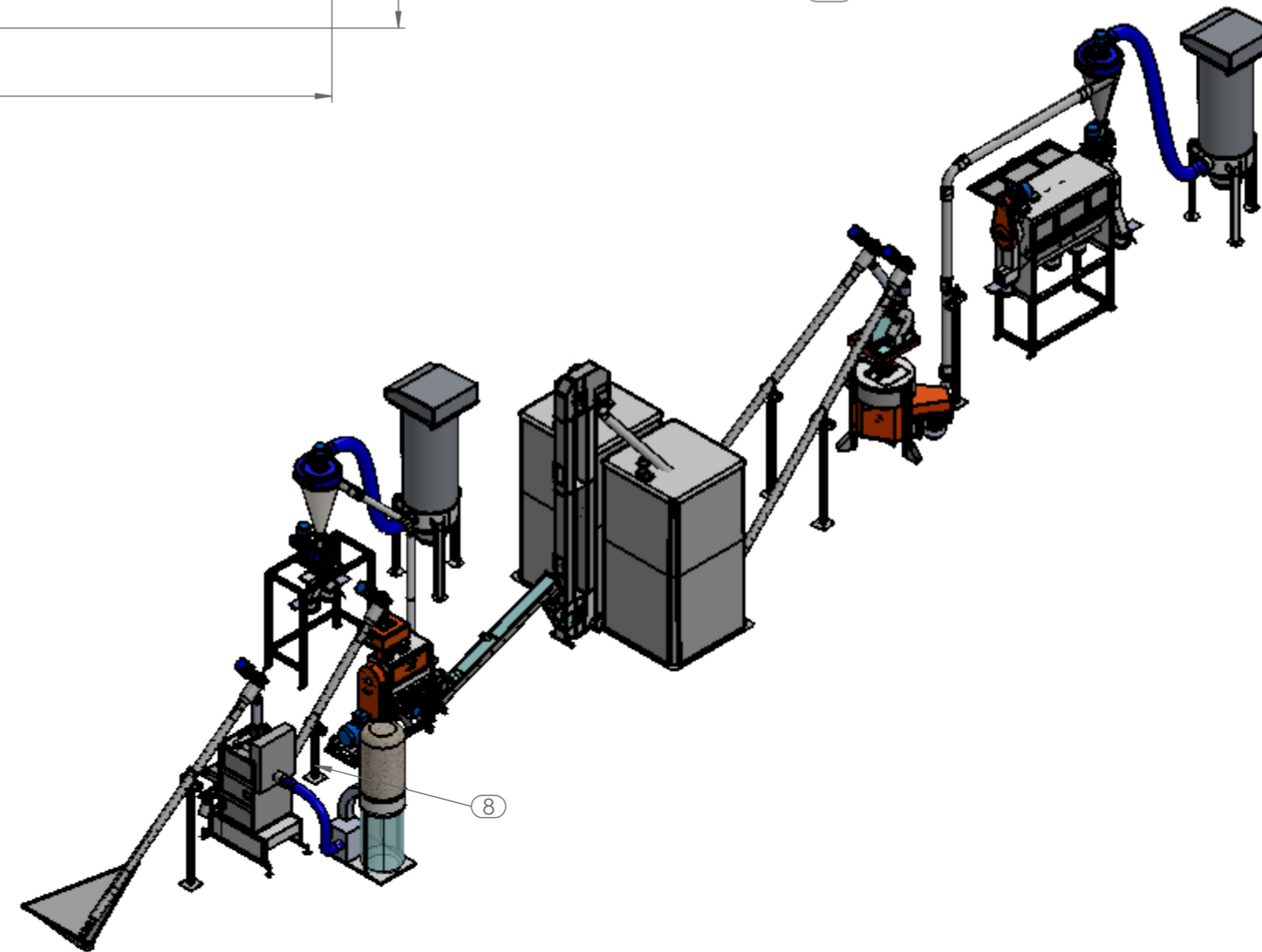
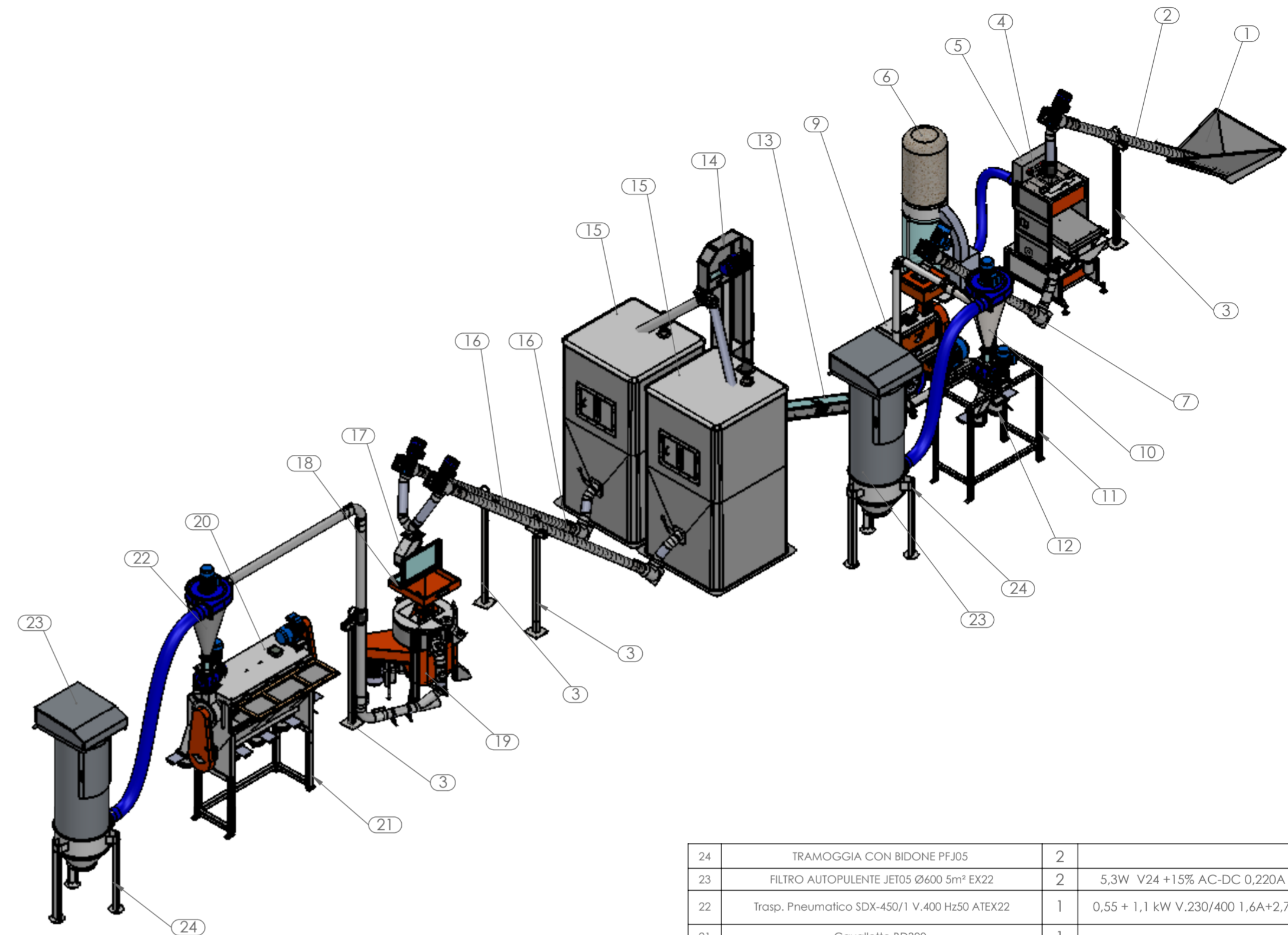
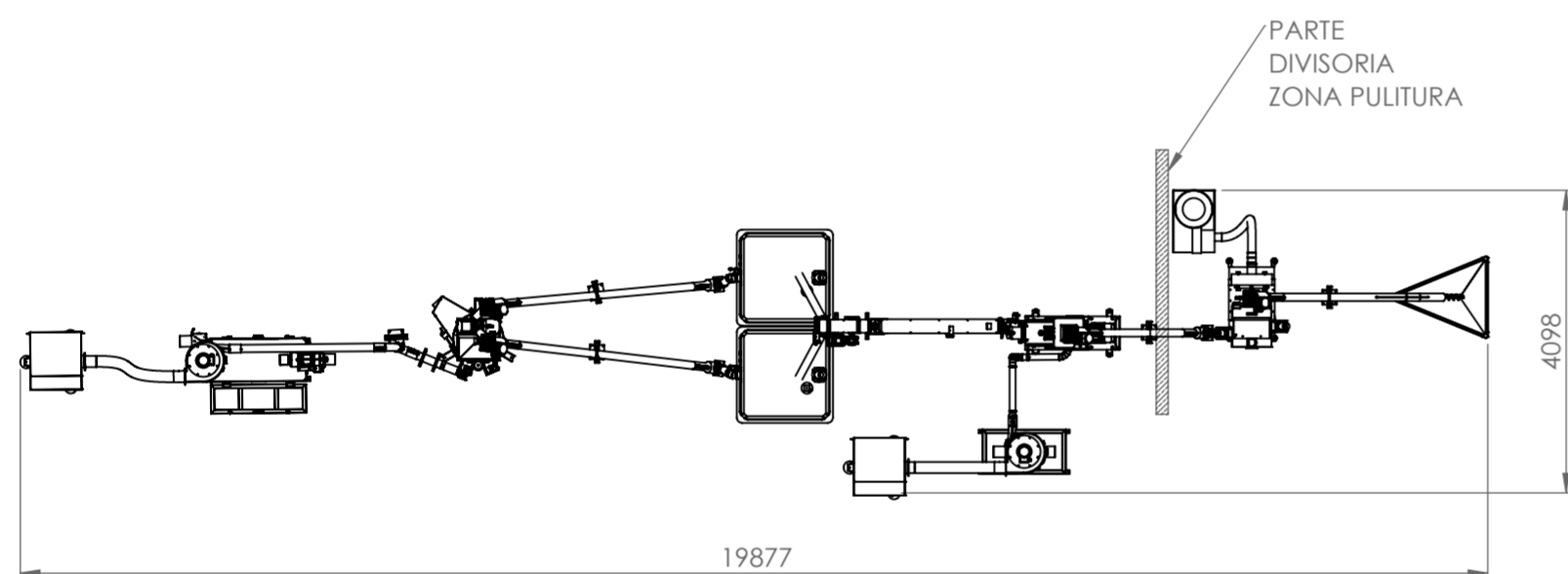
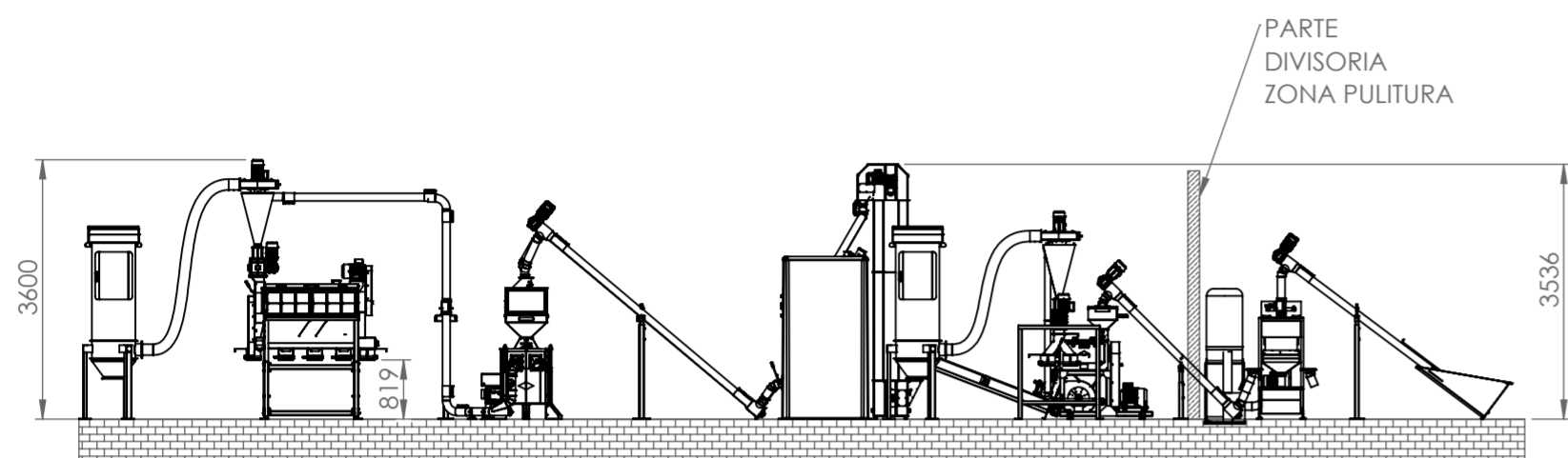


QUESTO DISEGNO È POSTO SOTTO LA TUTELA DELLE VIGENTI LEGGI, QUINDI NON PUO' ESSERE RESO NOTO A TERZI O AD AZIENDE CONCORRENTI
SENZA L' AUTORIZZAZIONE SCRITTA DELLA PARTISANI.



24	TRAMOGGIA CON BIDONE PFJ05	2	
23	FILTRO AUTOPULENTE JET05 Ø600 5m² EX22	2	5,3W V24 +15% AC-DC 0,220A 50Hz
22	Trasp. Pneumatico SDX-450/1 V.400 Hz50 ATEX22	1	0,55 + 1,1 kW V.230/400 1,6A+2,7A Hz50
21	Cavalletto BD300	1	
20	Buratto BD-300 Centrifugo V.400 Hz50 EX22	1	1,5 kW V.230/400 4A Hz50
19	Molino a Macine EPO-M600 Kw 7,5 V.4/6 Hz50 EX22	1	7,5 kW V.400/690 15A Hz50
18	COPERCHIO TRAMOGGIA APRIBILE EPO	1	
17	SEPARATORE MAGNETICO SM-S4	1	
16	COCLEA INOX Ø101 L. 4 mt. EX22	2	0,55 kW V.230/400 1,75A Hz50
15	SILOS VTR CAP. 2,5m³/14q	2	
14	ELEVATORE A TAZZE EPO1 H297 ATEX	1	0,75 kW V.230/400 2,1A Hz50
13	BAGNAGRANO AISI 304 150X2000 EX22	1	0,75 kW V.230/400 2,1A Hz50
12	DEVIATORE MANUALE DOPPIO BOCCASACCO	1	
11	CAVALLETTO DI SOSTEGNO PER SD450/1	1	
10	TRASPORTO PNEUMATICO SD-450/1 V.400 Hz50 ATEX22	1	1,1kW + 0,55 kW V.230/400 2,7A+1,6A 50Hz
9	DECORTICATRICE NF15P kW 7,5 V.400 Hz50 EX22	1	7,5 kW + 0,55 kW V.400/690 15A + 2 A 50Hz
8	SOSTEGNO BASSO COCLEE INOX Ø101 REGOLABILE	1	
7	COCLEA INOX Ø101 L. 2,5 mt. EX22	1	kW 0,55 V.230/400 1,75A 50Hz
6	ASPIRATORE MINIMAX kW 1,5 V.230 CON SACCO	1	1,5 kW V.230 7,7A 50Hz
5	Pulitore per Cereali MP-10	1	0,75 kW V.230/400 2,1A Hz50
4	COPERCHIO TRAMOGGIA APRIBILE MP10	1	
3	SOSTEGNO PER COCLEE INOX Ø101 REGOLABILE	4	
2	COCLEA INOX Ø101 ESTRAZ. SILOS L.3,5MT EX22	1	0,75 kW V.230/400 2,1A Hz50
1	TRAMOGGIA ZINCATA COCLEA CX101	1	

POS.	Descrizione	Qnt.	Potenza
Form. Foglio/Sheet Size:	Scala Foglio/Sheet Scale:	Scala DWG/DWG Scale:	Dis. da/Drawn by:
A2	1:100	1:1	A.M.
App. da/App. by:	Mod.:		
R.F.	0		
Cliente/Customer:			
Descrizione/Description:			
Impianto Di Macinazione 200 kg/h c.a. EX22			
Codice Layout/Layout Code:			Data/Date:
95110PDB-200EX			08/05/2020
Peso/Weight:			Finitura/Finishing:



Questo disegno è di proprietà della ditta "Partisani S.r.l." - Diffusione e riproduzione vietata ai termini di legge / This drawing is property of the company "Partisani Srl" - Diffusion and reproduction forbidden according to the law