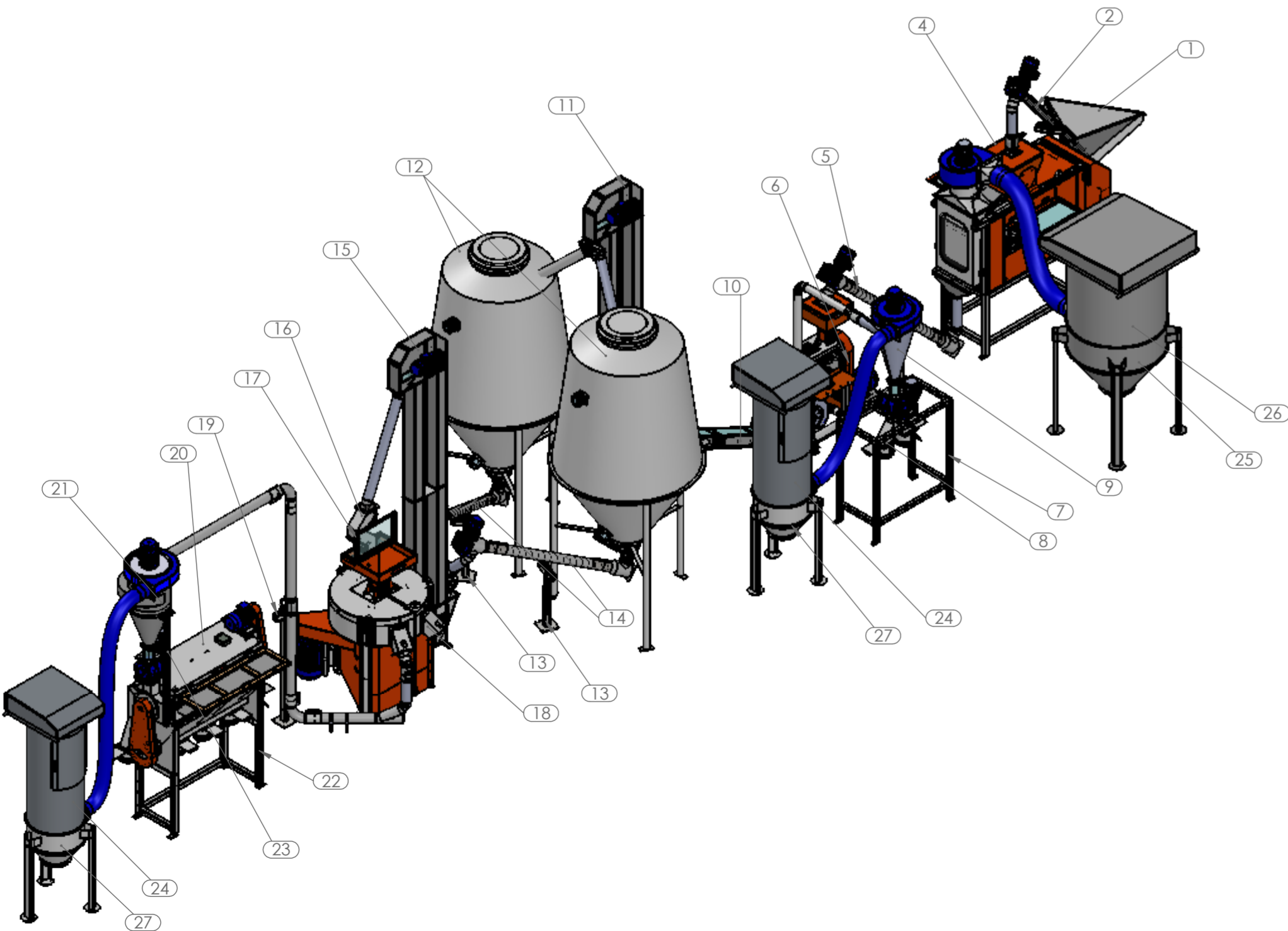
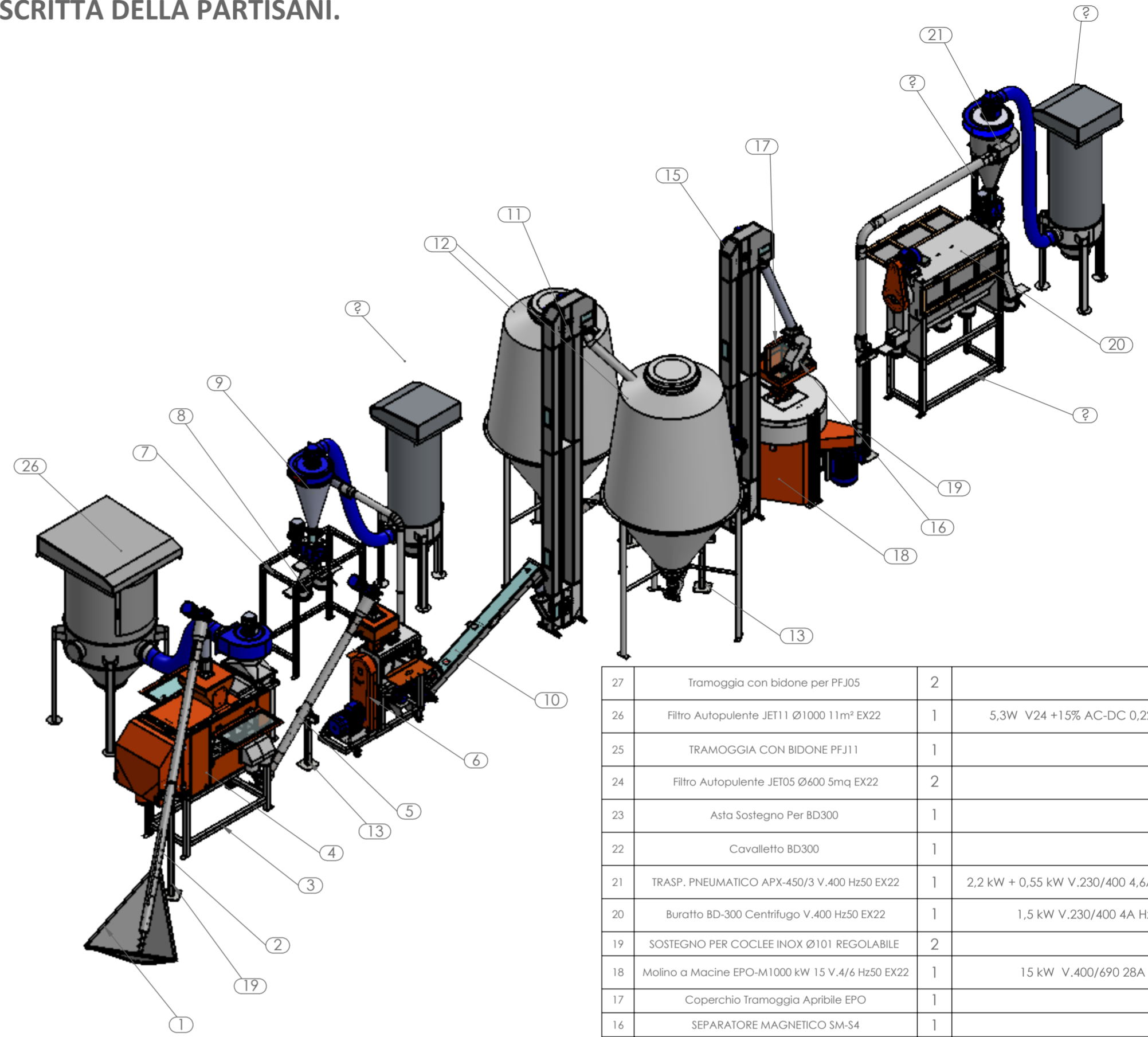
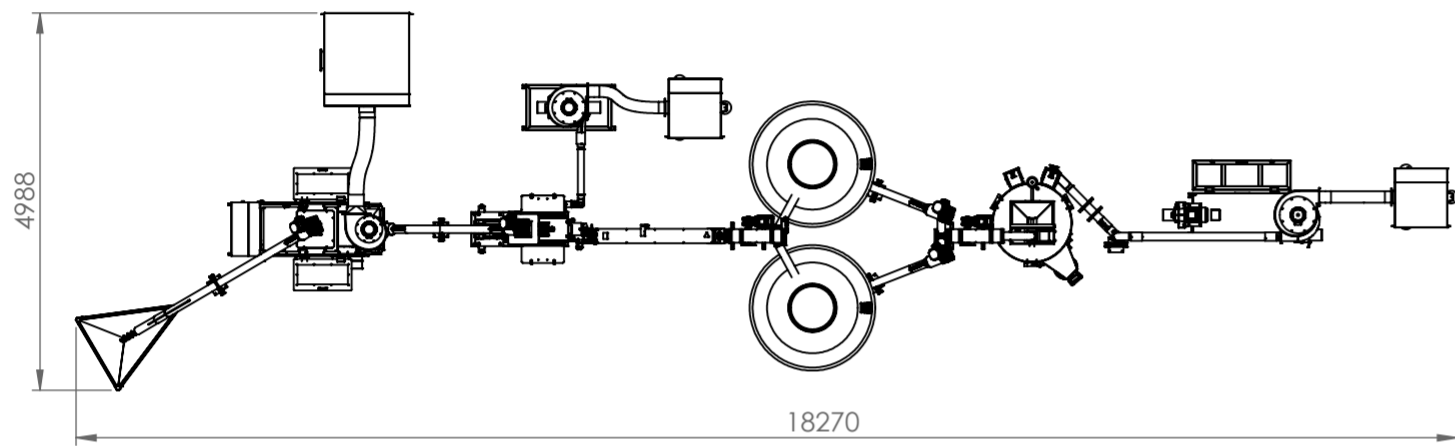
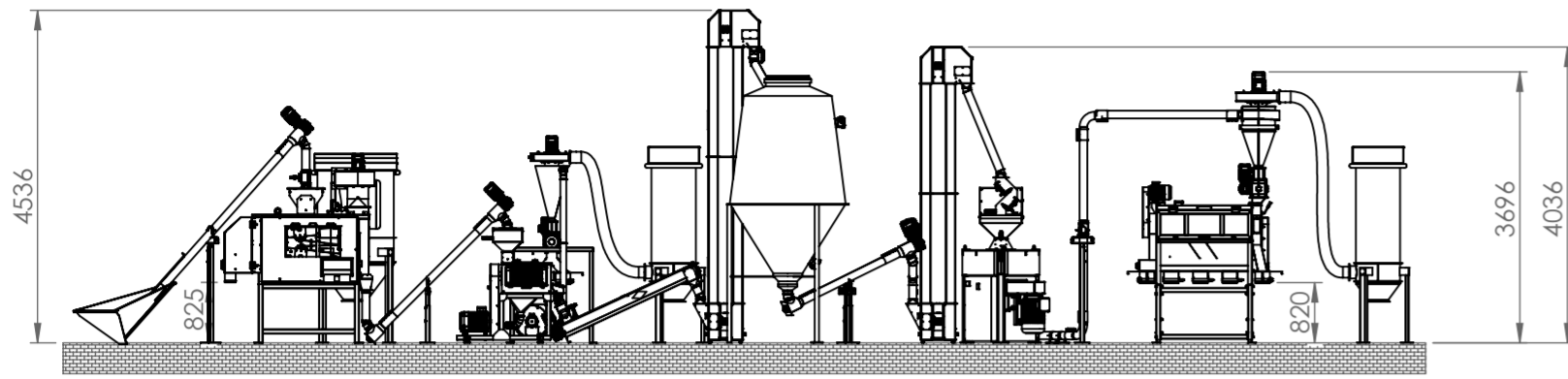


QUESTO DISEGNO È POSTO SOTTO LA TUTELA DELLE VIGENTI LEGGI, QUINDI NON PUO' ESSERE RESO NOTO A TERZI O AD AZIENDE CONCORRENTI
SENZA L' AUTORIZZAZIONE SCRITTA DELLA PARTISANI.



27	Tramoggia con bidone per PFJ05	2	
26	Filtro Autopulente JET11 Ø1000 11m² EX22	1	5,3W V24 +15% AC-DC 0,220A 50Hz
25	TRAMOGGIA CON BIDONE PFJ11	1	
24	Filtro Autopulente JET05 Ø600 5mq EX22	2	
23	Asta Sostegno Per BD300	1	
22	Cavalletto BD300	1	
21	TRASP. PNEUMATICO APX-450/3 V.400 Hz50 EX22	1	2,2 kW + 0,55 kW V.230/400 4,6A + 1,6 A 50Hz
20	Buratto BD-300 Centrifugo V.400 Hz50 EX22	1	1,5 kW V.230/400 4A Hz50
19	SOSTEGNO PER COCLEE INOX Ø101 REGOLABILE	2	
18	Molino a Macine EPO-M1000 kW 15 V.4/6 Hz50 EX22	1	15 kW V.400/690 28A 50Hz
17	Coperchio Tramoggia Apribile EPO	1	
16	SEPARATORE MAGNETICO SM-S4	1	
15	ELEVATORE A TAZZE EP01 H347 ATEX	1	
14	COCLEA INOX Ø101 L. 2 Mt. EX22	2	
13	SOSTEGNO BASSO COCLEE INOX Ø101 REGOLABILE	3	
12	SILOS IN VTR TONDO 3M³ CAP. 22Q.ii	2	
11	ELEVATORE A TAZZE EP01 H397 ATEX	1	
10	Coclea Bagnagrano AISI 304 150X2000 EX22	1	0,75 kW V.230/400 2,1A Hz50
9	Trasp. Pneumatico SD-450/1 V.400 Hz50 ATEX22	1	1,1kW + 0,55 kW V.230/400 2,7A+1,6A 50Hz
8	Deviatore Man. Con Doppio Bocciasacco 40°	1	
7	CAVALLETTO DI SOSTEGNO PER SD450/1	1	
6	DECORTICATRICE NF15P Kw 7,5 V.400 Hz50 EX22	1	7,5 kW + 0,55 kW V.400/690 15A + 2 A 50Hz
5	COCLEA INOX Ø101 L. 2,5 Mt. EX22	1	
4	Pulitore Per Cereali MP50S	1	0,37 kW + 1,1 kW V.230/400 1A+ 3A 50Hz
3	Telaio Di Sostegno Per Mp50S H. 800mm	1	
2	COCLEA INOX Ø101 ESTRAZ. SILOS L.4Mt ATEX22	1	kw 0,75 V.230/400 2,1A 50Hz
1	TRAMOGGIA ZINCATA COCLEA CX101	1	
POS.	Descrizione	Qnt.	Potenza

Form. Foglio/Sheet Size: A2	Scala Foglio/Sheet Scale: 1:100	Scala DWG/DWG Scale: 1:1	Dis. da/Drawn by: A.M.	App. da/App. by: R.F.	Rev.:
Cliente/Customer:			PARTISANI SRL MILUNG DIVISION Via E. Benini, 47 47121 Forlì (FC) - Italy Tel +39 0543 796165 Fax +39 0543 83419 P.IVA e C.F. 01402170407 info@partisani.com - www.partisani.it		
Descrizione/Description: Impianto Di Macinazione 300 kg/h c.a. EX22			Codice Layout/Layout Code: 95110PDB-300EX		
Data/Date: 26/02/2019		Peso/Weight:		Finitura/Finishing:	

Questo disegno è di proprietà della ditta "Partisani S.r.l." - Diffusione e riproduzione vietata ai termini di legge / This drawing is property of the company "Partisani S.r.l." - Diffusion and reproduction forbidden according to the law