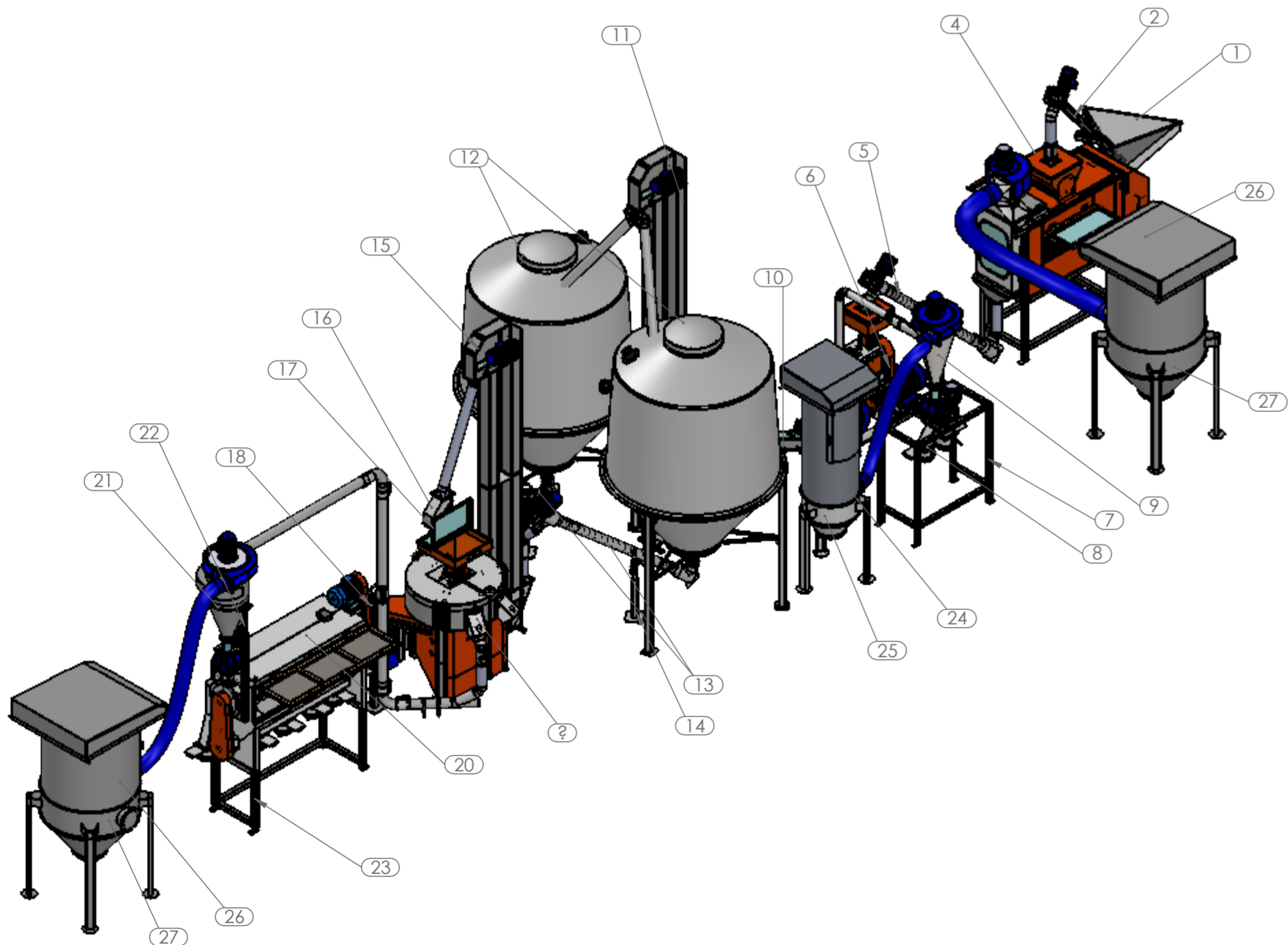
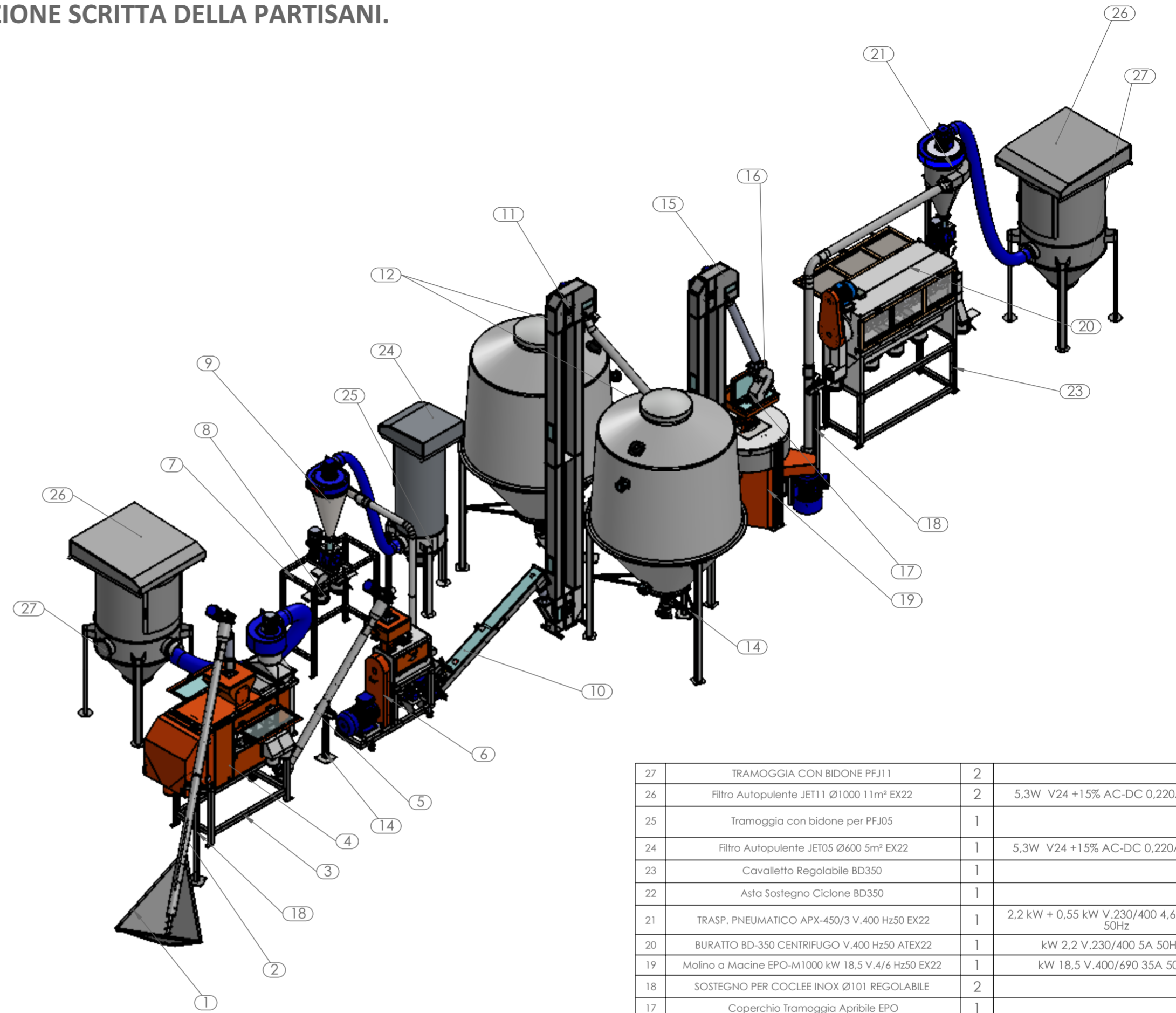
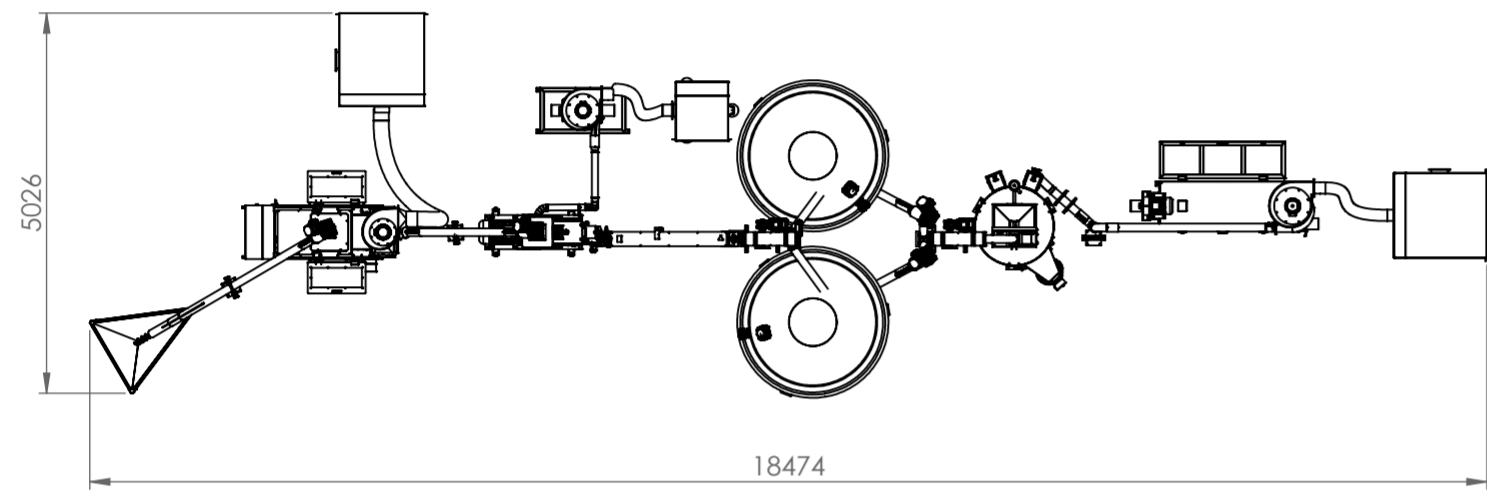
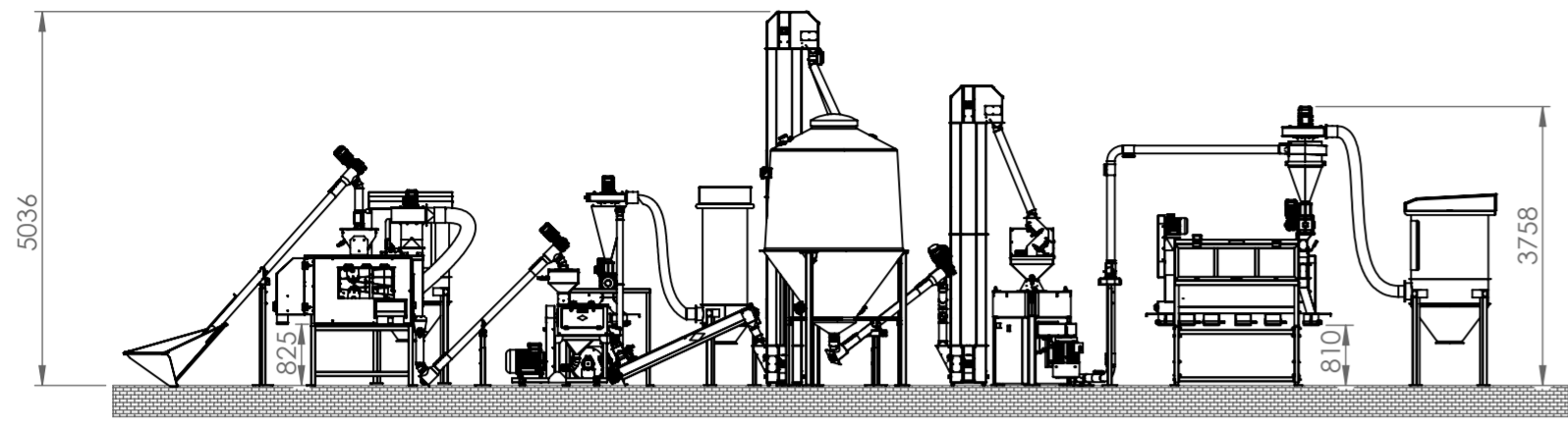



QUESTO DISEGNO È POSTO SOTTO LA TUTELA DELLE VIGENTI LEGGI, QUINDI NON PUO' ESSERE RESO NOTO A TERZI O AD AZIENDE CONCORRENTI  
SENZA L' AUTORIZZAZIONE SCRITTA DELLA PARTISANI.



27	TRAMOGGIA CON BIDONE PFJ11	2	
26	Filtro Autopulente JET11 Ø1000 11m² EX22	2	5,3W V24 +15% AC-DC 0,220A 50Hz
25	Tramoggia con bidone per PFJ05	1	
24	Filtro Autopulente JET05 Ø600 5m² EX22	1	5,3W V24 +15% AC-DC 0,220A 50Hz
23	Cavalletto Regolabile BD350	1	
22	Asta Sostegno Ciclone BD350	1	
21	TRASP. PNEUMATICO APX-450/3 V.400 Hz50 EX22	1	2,2 kW + 0,55 kW V.230/400 4,6A + 1,6 A 50Hz
20	BURATTO BD-350 CENTRIFUGO V.400 Hz50 ATEX22	1	kW 2,2 V.230/400 5A 50Hz
19	Molino a Macine EPO-M1000 kW 18,5 V.4/6 Hz50 EX22	1	kW 18,5 V.400/690 35A 50Hz
18	SOSTEGNO PER COCLEE INOX Ø101 REGOLABILE	2	
17	Coperchio Tramoggia Apribile EPO	1	
16	SEPARATORE MAGNETICO SM-S4	1	
15	ELEVATORE A TAZZE EP01 H347 ATEX	1	
14	SOSTEGNO BASSO COCLEE INOX Ø101 REGOLABILE	3	
13	COCLEA INOX Ø101 L. 2 Mt. EX22	2	
12	SILOS IN VTR TONDO 5.5m³ 35q	2	
11	ELEVATORE A TAZZE EP01 H447 ATEX	1	0,75 kW V.230/400 2,1 A 50Hz
10	Coclea Bagnagrano AISI 304 150X2000 EX22	1	0,75 kW V.230/400 2,1A Hz50
9	Trasp. Pneumatico SD-450/1 V.400 Hz50 ATEX22	1	1,1kW + 0,55 kW V.230/400 2,7A+1,6A 50Hz
8	Deviatore Man. Con Doppio Boccasacco	1	
7	CAVALLETTO DI SOSTEGNO PER SD450/1	1	
6	DECORTICATRICE NF15P Kw 15 V.400 Hz50 EX22	1	15 kW + 0,55 kW V.400/690 28A+2A 50Hz
5	COCLEA INOX Ø101 L. 2,5 Mt. EX22	1	
4	Pulitore Per Cereali MP-50S kW 1,5 V.400 Hz 50 EX22	1	0,37 kW + 1,1 kW V.230/400 1A+ 3A 50Hz
3	Telaio Di Sostegno Mp50S H. 800mm	1	
2	COCLEA INOX Ø101 ESTRAZ. SILOS L.4Mt ATEX22	1	kW 0,75 V.230/400 2,1A 50Hz
1	TRAMOGGIA ZINCATA COCLEA CX101	1	
<b>POS.</b>	<b>Descrizione</b>	<b>Qnt.</b>	<b>Potenza</b>

Form. Foglio/Sheet Size: A2	Scala Foglio/Sheet Scale: 1:100	Scala DWG/DWG Scale: 1:1	Dis. da/Drawn by: A.M.	App. da/App. by: R.F.	Rev.:
Cliente/Customer:			PARTISANI SRL MILUNG DIVISION Via E. Benini, 47 47121 Forlì (FC) - Italy Tel +39 0543 796165 Fax +39 0543 83419 P.IVA e C.F. 01402170407		
Descrizione/Description: Impianto di macinazione 400 kg/h c.a. EX22					
Code/Layout/Layout Code: 95110PDB-400EX	Data/Date: 17/10/2019	Peso/Weight:	Finitura/Finishing:		

Questo disegno è di proprietà della ditta "Partisani S.r.l." - Diffusione e riproduzione vietata ai termini di legge / This drawing is property of the company "Partisani Srl" - Diffusion and reproduction forbidden according to the law