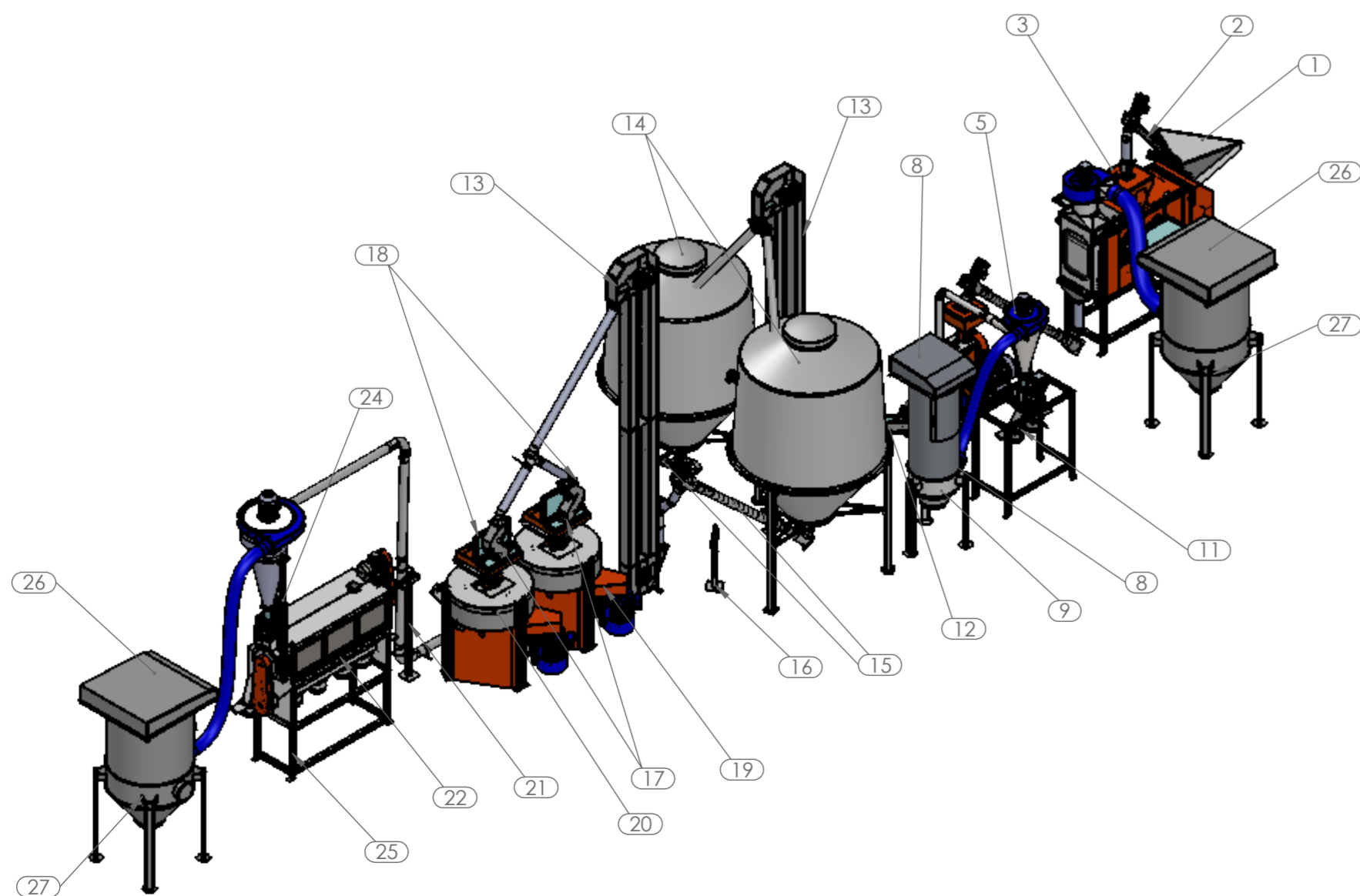
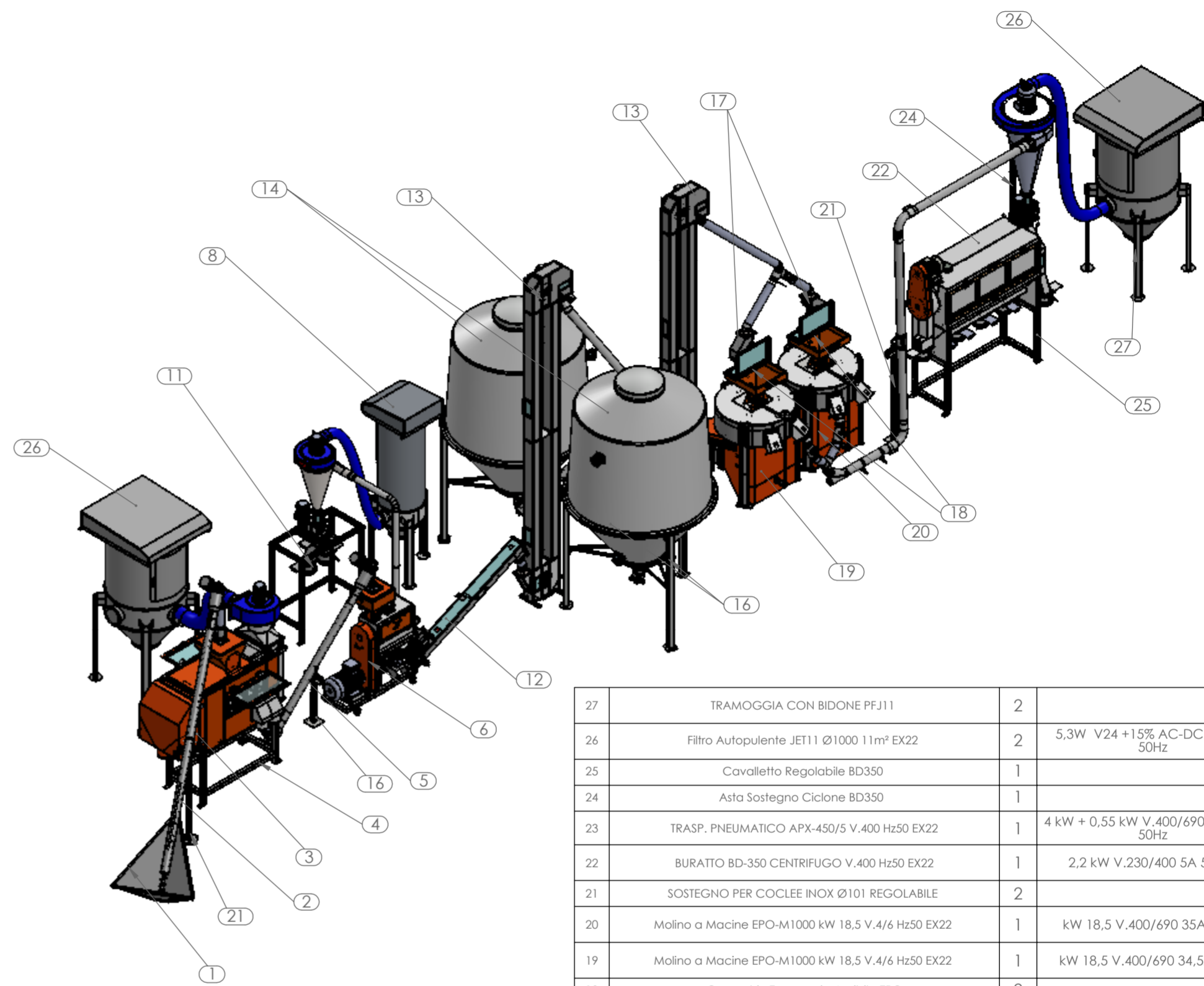
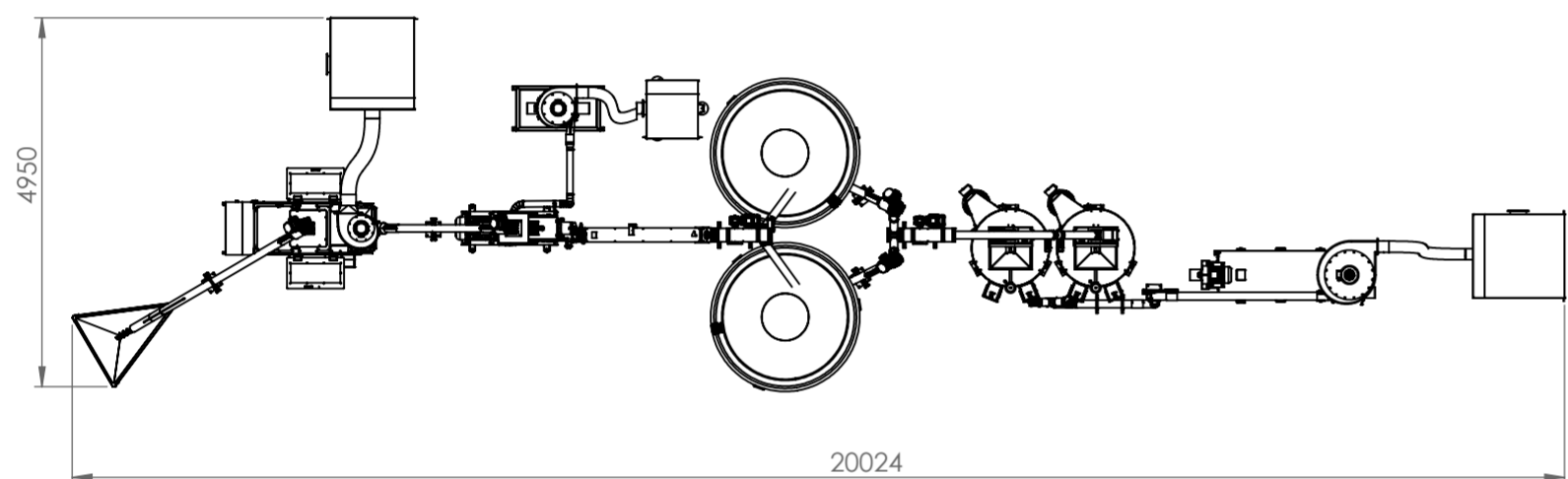
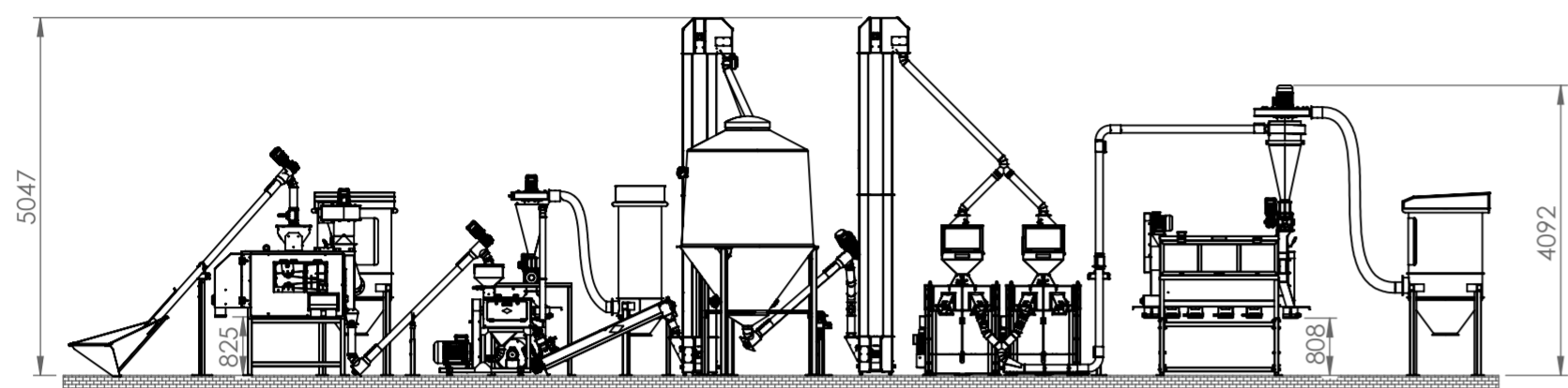



QUESTO DISEGNO È POSTO SOTTO LA TUTELA DELLE VIGENTI LEGGI, QUINDI NON PUO' ESSERE RESO NOTO A TERZI O AD AZIENDE CONCORRENTI
SENZA L' AUTORIZZAZIONE SCRITTA DELLA PARTISANI.



| | | | |
|-------------|---|-------------|--|
| 27 | TRAMOGGIA CON BIDONE PFJ11 | 2 | |
| 26 | Filtro Autopulente JET11 Ø1000 11m² EX22 | 2 | 5,3W V24 +15% AC-DC 0,220A 50Hz |
| 25 | Cavalletto Regolabile BD350 | 1 | |
| 24 | Asta Sostegno Ciclone BD350 | 1 | |
| 23 | TRASP. PNEUMATICO APX-450/5 V.400 Hz50 EX22 | 1 | 4 kW + 0,55 kW V.400/690 9A+1,6A 50Hz |
| 22 | BURATTO BD-350 CENTRIFUGO V.400 Hz50 EX22 | 1 | 2,2 kW V.230/400 5A 50Hz |
| 21 | SOSTEGNO PER COCLEE INOX Ø101 REGOLABILE | 2 | |
| 20 | Molino a Macine EPO-M1000 kW 18,5 V.4/6 Hz50 EX22 | 1 | kW 18,5 V.400/690 35A 50Hz |
| 19 | Molino a Macine EPO-M1000 kW 18,5 V.4/6 Hz50 EX22 | 1 | kW 18,5 V.400/690 34,5A 50Hz |
| 18 | Coperchio Tramoggia Apribile EPO | 2 | |
| 17 | SEPARATORE MAGNETICO SM-S4 | 2 | |
| 16 | SOSTEGNO BASSO COCLEE INOX Ø101 REGOLABILE | 3 | |
| 15 | COCLEA INOX Ø101 L. 2 MI. EX22 | 2 | 0,75 kW V.230/400 2,1 A 50Hz |
| 14 | SILOS IN VTR TONDO 5.5m³ | 2 | |
| 13 | ELEVATORE A TAZZE EP01 H447 EX22 | 2 | 0,75 kW V.230/400 2,1A 50Hz |
| 12 | Coclea Bagnagrano AISI 304 150X2000 EX22 | 1 | 0,75 kW V.230/400 2,1A Hz50 |
| 11 | Deviatore Man. Con Doppio Boccasacco | 1 | |
| 10 | CAVALLETTO DI SOSTEGNO PER SD450/1 | 1 | |
| 9 | Tramoggia con bidone per PFJ05 | 1 | |
| 8 | Filtro Autopulente JET05 Ø600 5m² EX22 | 1 | 5,3W V24 +15% AC-DC 0,220A 50Hz |
| 7 | Trasp. Pneumatico SD-450/1 V.400 Hz50 EX22 | 1 | 1,1kW + 0,55 kW V.230/400 2,6A+1,6A 50Hz |
| 6 | DECORTICATRICE NF15P kW 15 V.400 Hz50 EX22 | 1 | 15 kW + 0,55 kW V.400/690 28A+2A 50Hz |
| 5 | COCLEA INOX Ø101 L. 2,5 MI. EX22 | 1 | 0,75 kW V.230/400 2,1A Hz50 |
| 4 | Telaio Di Sostegno Per Mp50S H. 800mm | 1 | |
| 3 | PULITORE MP50S kW 1,5 V.400 EX22 | 1 | 0,37 kW + 1,1 kW V.230/400 1A+ 2,5A 50Hz |
| 2 | COCLEA INOX Ø101 ESTRAZ. SILOS L4MI EX22 | 1 | 0,75 kW V.230/400 2,1 A 50Hz |
| 1 | TRAMOGGIA ZINCATA COCLEA CX101 | 1 | |
| POS. | Descrizione | Qnt. | Potenza |

| | | | | | |
|--|------------------------------------|--|--|--------------------------|---------------------|
| Form. Foglio/Sheet Size: A2 | Scala Foglio/Sheet Scale: 1:100 | Scala DWG/DWG Scale: 1:1 | Dis. da/Drawn by: A.M. | App. da/App. by: R.F. | Mod.: 2 |
| Cliente/Customer: | | |  PARTISANI SRL MILUNG DIVISION Via E. Benini, 47 47121 Forlì (FC) - Italy Tel +39 0543 796165 Fax +39 0543 83419 P.IVA e C.F. 01402170407 info@partisani.com - www.partisani.it | | |
| Descrizione/Description: Impianto Di Macinazione 800 kg/h c.a. EX22 | | Descrizione/Layout Code: 95110PDB-800EX | Data/Date: 07/10/2019 | Peso/Weight: | Finitura/Finishing: |

Questo disegno è di proprietà della ditta "Partisani S.r.l." - Diffusione e riproduzione vietata ai termini di legge / This drawing is property of the company "Partisani S.r.l." - Diffusion and reproduction forbidden according to the law