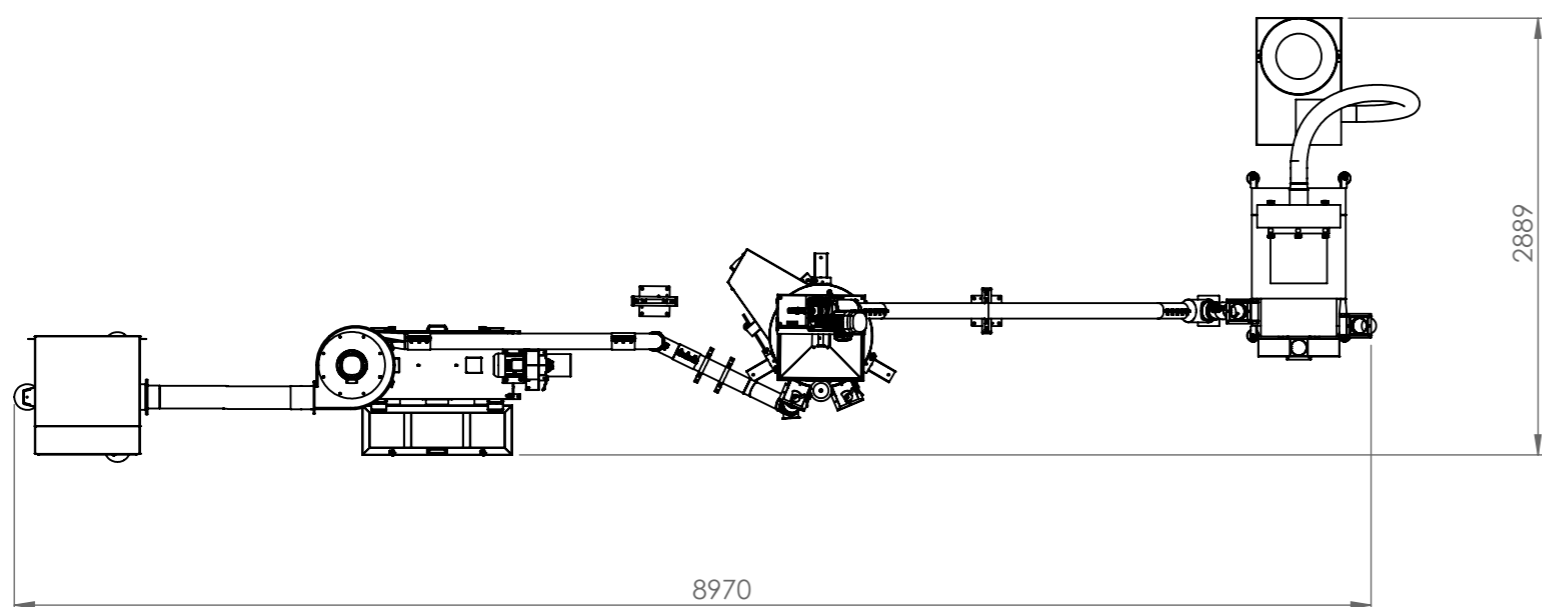
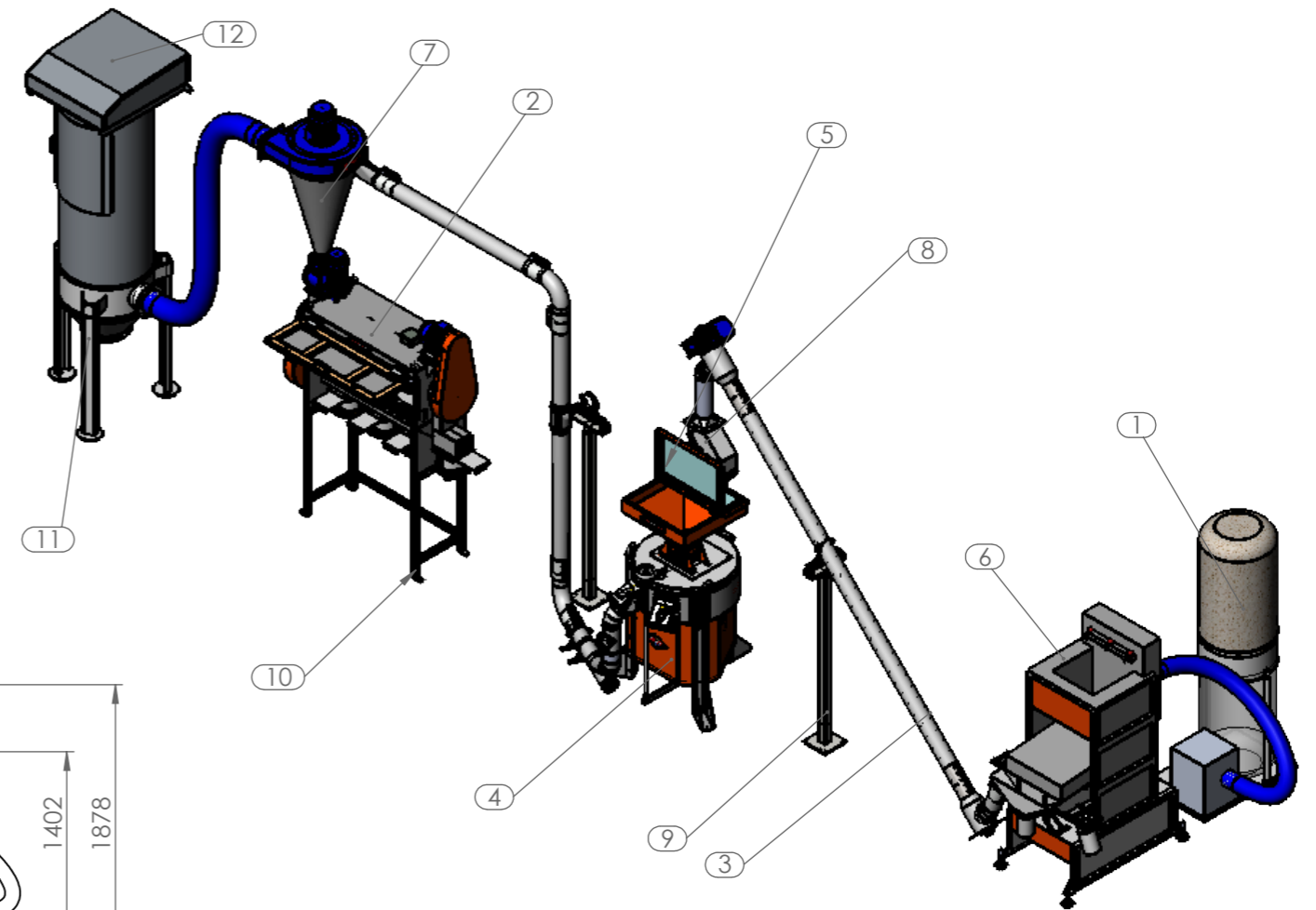
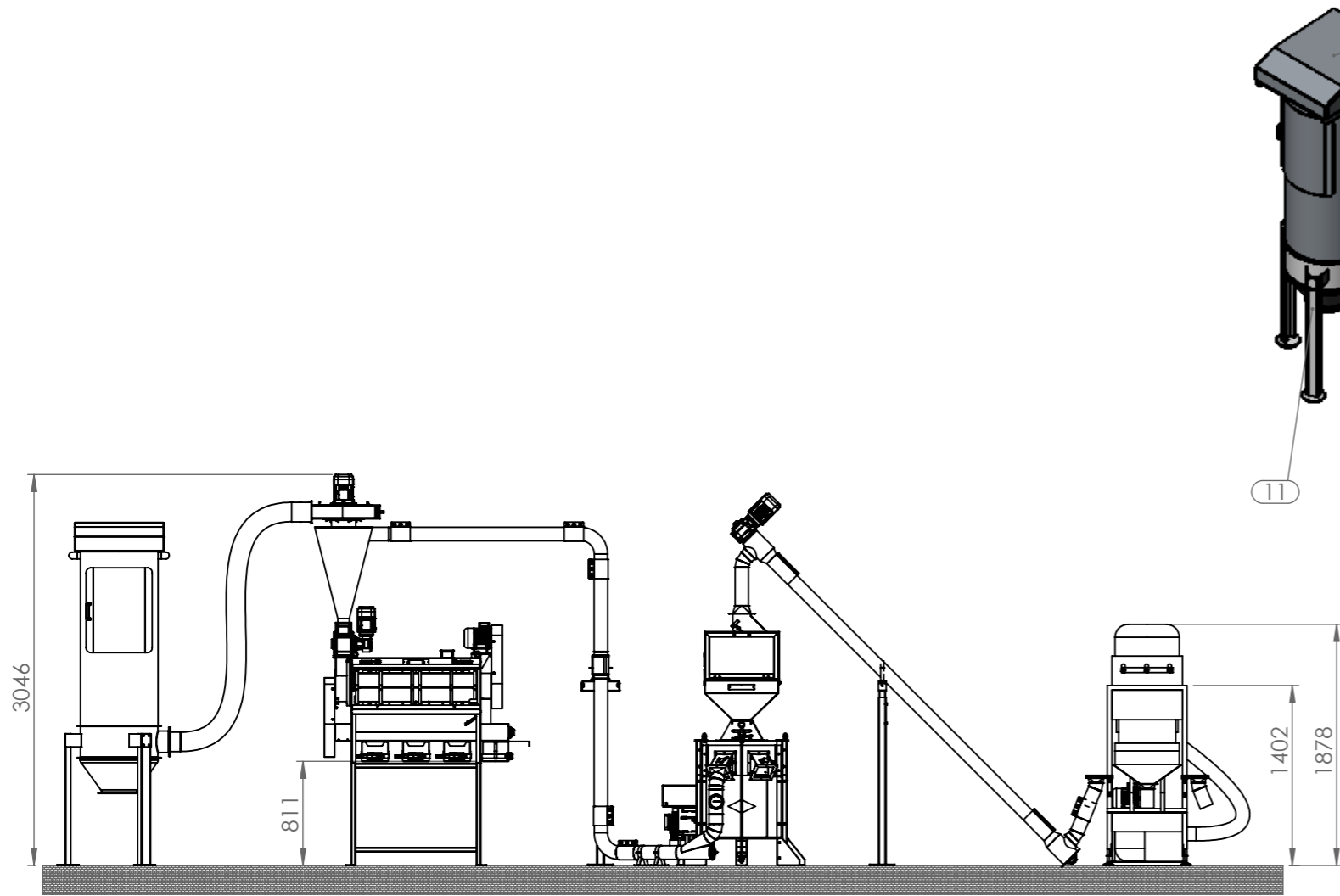



QUESTO DISEGNO È POSTO SOTTO LA TUTELA DELLE VIGENTI LEGGI, QUINDI NON PUO' ESSERE RESO NOTO A TERZI O AD AZIENDE CONCORRENTI SENZA L' AUTORIZZAZIONE SCRITTA DELLA PARTISANI.



POS.	Descrizione	Qnt.	Potenza
12	Tramoggia con bidone per PFJ05	1	
11	Filtro Autopulente JET05 Ø600 5mq EX22	1	
10	Trasp. Pneumatico SDX-450/2 V.400 Hz50 ATEX22	1	1,1 kW + 0,37 kW V.230/400 2,6A+ 1,1A 50Hz
9	Buratto BD-200 Centrifugo V.400 Hz50 EX22	1	0,75 kW V.230/400 2,1A 50Hz
8	CAVALLETTO PER BD200 H.800 mm	1	
7	Molino a Macine EPO-M600 kW 5,5 V.4/6 Hz50	1	5,5 kW V.400/690 11,8A 50Hz
6	Coperchio Tramoggia Apribile EPO	1	
5	SEPARATORE MAGNETICO SM-S4	1	
4	SOSTEGNO PER COCLEE INOX Ø101 REGOLABILE	2	
3	COCLEA INOX Ø101 L. 3,5 Mt. EX22	1	0,55 kW V.230/400 1,75A Hz50
2	Pulitore per Cereali MP-10 V.230/400 Hz. 50 TRIFASE	1	0,75 kW V.230/400 2,1A Hz50
1	ASPIRATORE POLVERI MINI MAX kW 1,5 V.230	1	1,5 kW V.230 7,7A 50Hz

Form. Foglio/Sheet Size: A3	Scala Foglio/Sheet Scale: 1:50	Scala DWG/DWG Scale: 1:1	Dis. da/Drawn by: A.M.	App. da/App. by: R.F.	Rev.:
Cliente/Customer: Descrizione/Description: Impianto Di Macinazione Cereali 150 kg/h c.a. EX22			 PARTISANI SRL MILLING DIVISION Via E.Benini, 47 47121 Forlì (FC) - Italy Tel +39 0543 796165 Fax +39 0543 83419 P.IVA e C.F.:IT01602170407 info@partisani.com - www.partisani.it		
Codice Layout/Layout Code 95114-150EX		Data/Date: 12/02/2019			

Questo disegno è di proprietà della ditta "Partisani S.r.l." - Diffusione e riproduzione vietata a termini di legge / This drawing is property of the company "Partisani Srl" - Diffusion and reproduction forbidden according to the law