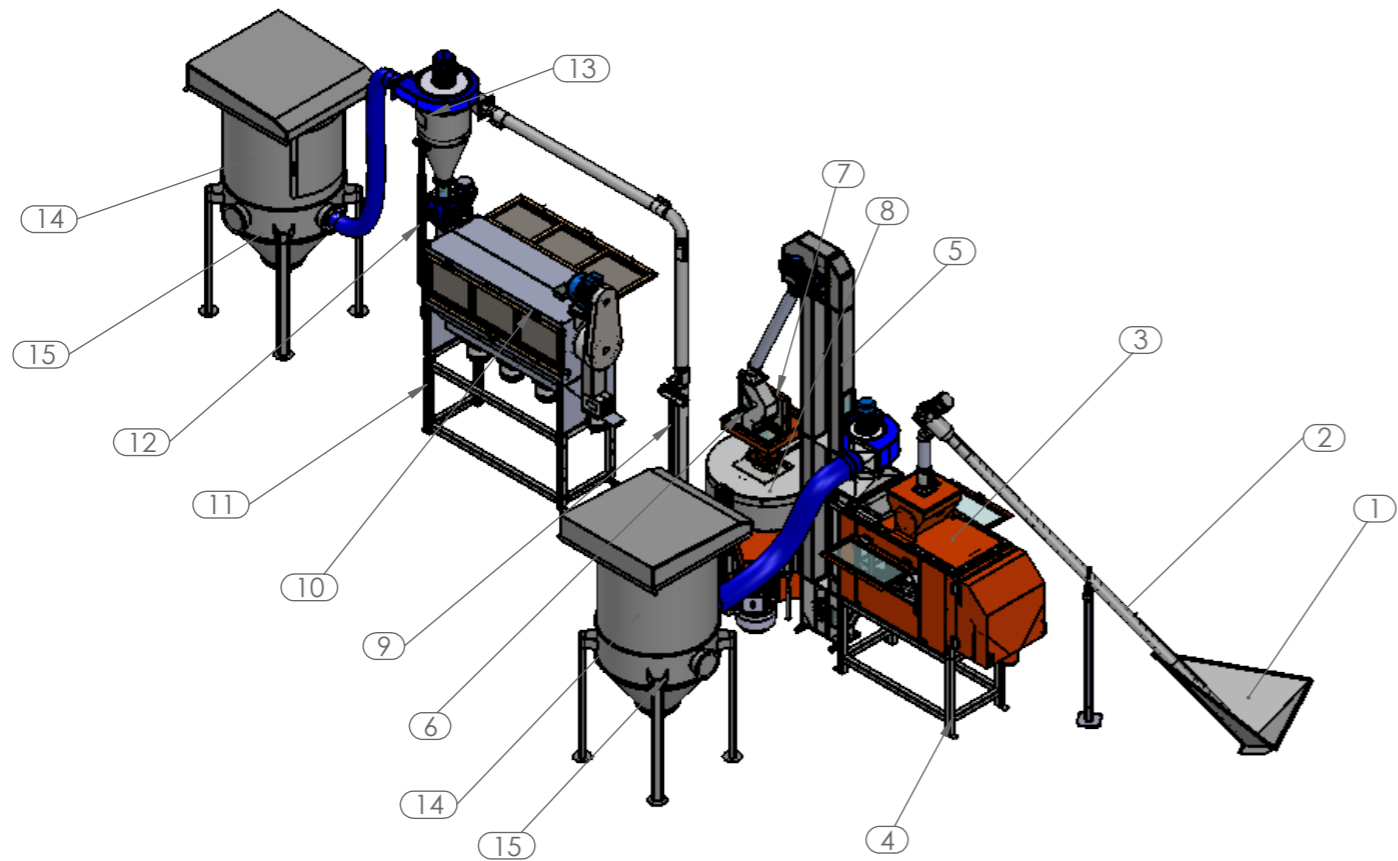
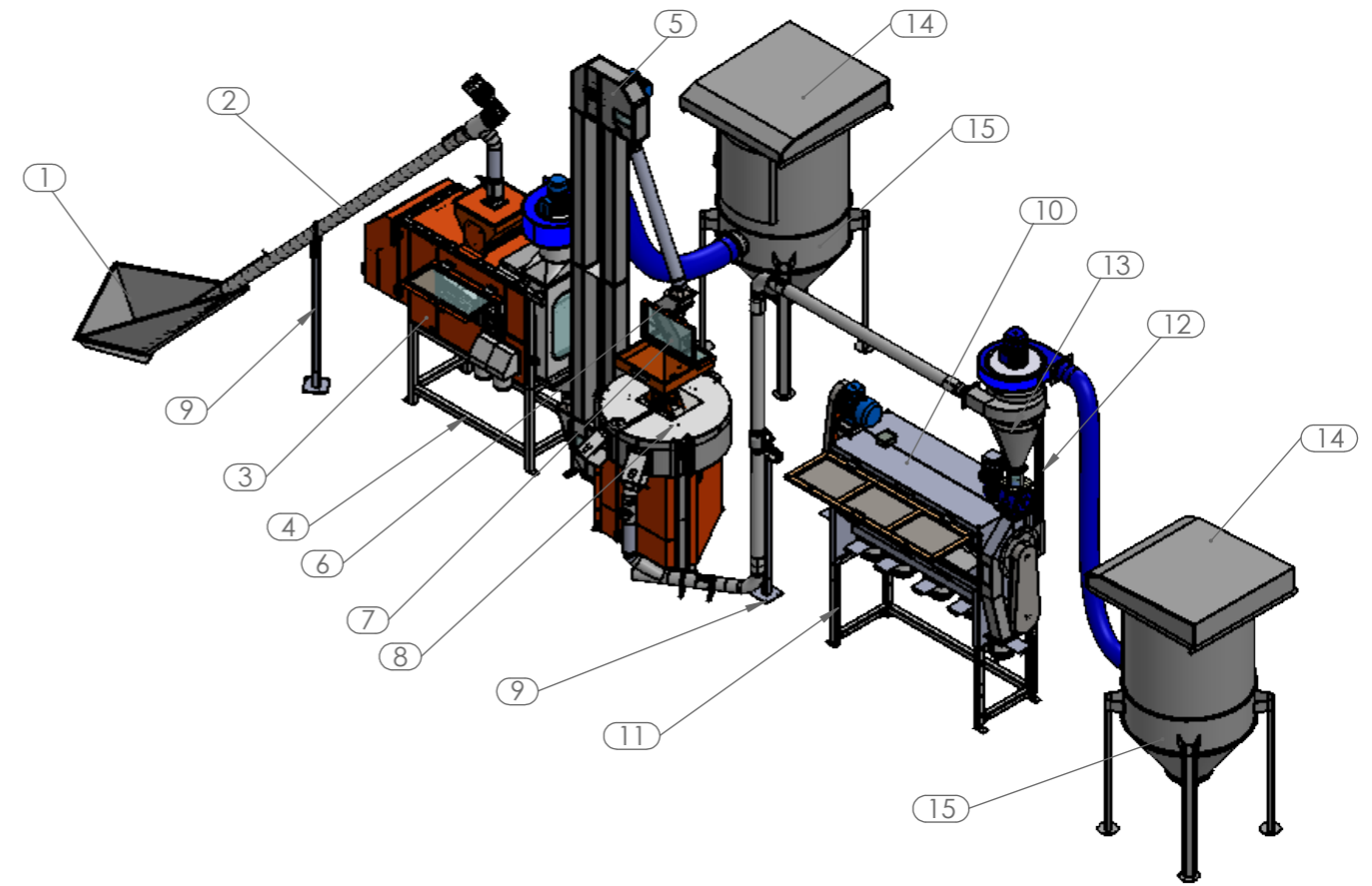
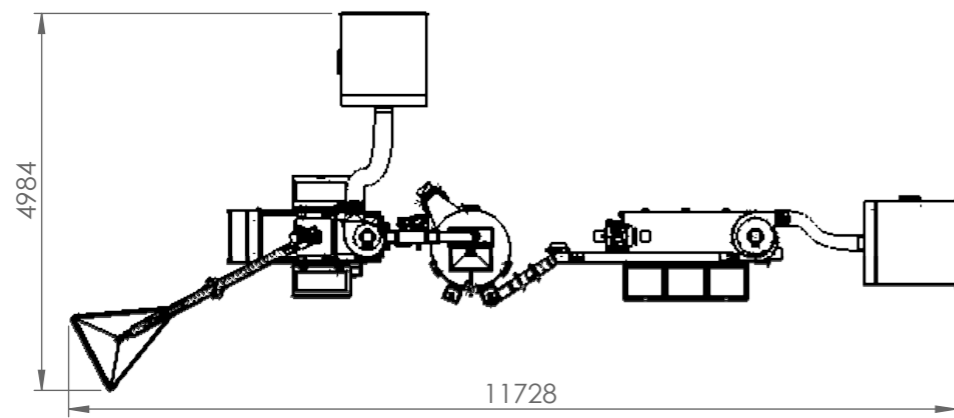
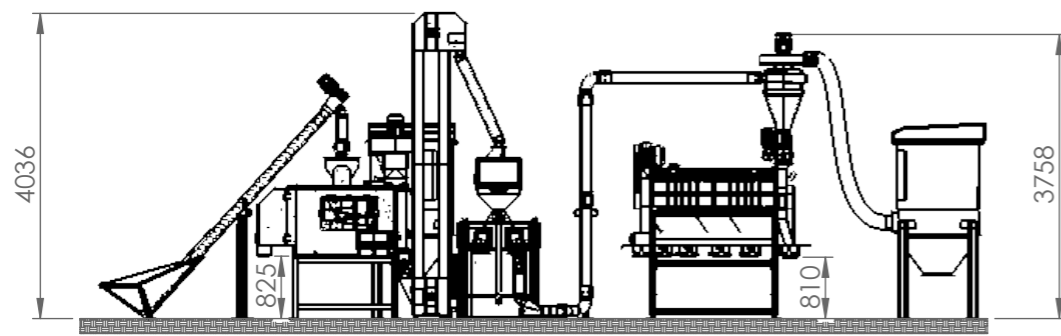



QUESTO DISEGNO È POSTO SOTTO LA TUTELA DELLE VIGENTI LEGGI, QUINDI NON PUO' ESSERE RESO NOTO A TERZI O AD AZIENDE CONCORRENTI SENZA L' AUTORIZZAZIONE SCRITTA DELLA PARTISANI.



15	TRAMOGGIA CON BIDONE PFJ11	2	
14	Filtro Autopulente JET11 Ø1000 11m² EX22	2	5,3W V24 +15% AC-DC 0,220A 50Hz
13	TRASP. PNEUMATICO APX-450/3 V.400 Hz50 EX22	1	2,2 kW + 0,55 kW V.230/400 4,6A + 1,6 A 50Hz
12	Asta Sostegno Ciclone BD350	1	
11	Cavalletto Regolabile BD350	1	
10	BURATTO BD-350 CENTRIFUGO V.400 Hz50 ATEX22	1	kW 2,2 P6 V.230/400 5A 50Hz EX22
9	SOSTEGNO PER COCLEE INOX Ø101 REGOLABILE	2	
8	Molino a Macine EPO-M1000 kW 18,5 V.4/6 Hz50 EX22	1	kW 18,5 V.400/690 34,5A 50Hz
7	Coperchio Tramoggia Apribile EPO	1	
6	SEPARATORE MAGNETICO SM-S4	1	
5	ELEVATORE A TAZZE EP01 H347 ATEX	1	
4	Telaio Di Sostegno Mp50S H. 800mm	1	
3	Pulitore Per Cereali MP-50S kW 1,5 V.400 Hz 50 EX22	1	0,37 kW + 1,1 kW V.230/400 1A+ 3A 50Hz
2	COCLEA INOX Ø101 ESTRAZ. SILOS L.4Mf	1	0,75 kW V.230/400 2,1 A 50Hz
1	TRAMOGGIA ZINCATA COCLEA CX101	1	

POS.		Descrizione	Qnt.	Potenza	
Form. Foglio/Sheet Size:	Scala Foglio/Sheet Scale:	Scala DWG/DWG Scale:	Dis. da/Drawn by:	App. da/App. by:	Rev.:
A3	1:100	1:1	A.M.	R.F.	
Cliente/Customer:			 PARTISANI SRL MILLING DIVISION Via E.Benini, 47 47121 Forlì (FC) - Italy Tel +39 0543 796165 Fax +39 0543 83419 P.IVA e C.F.:IT01602170407 info@partisani.com - www.partisani.it		
Descrizione/Description:					
Impianto Di Macinazione 400 kg/h c.a. EX22					
Codice Layout/Layout Code		Data/Date:	Peso/Weight:	Finitura/Finishing:	
95115-400EX		13/12/2019			

Questo disegno è di proprietà della ditta "Partisani S.r.l." - Diffusione e riproduzione vietata ai termini di legge / This drawing is property of the company "Partisani Srl" - Diffusion and reproduction forbidden according to the law