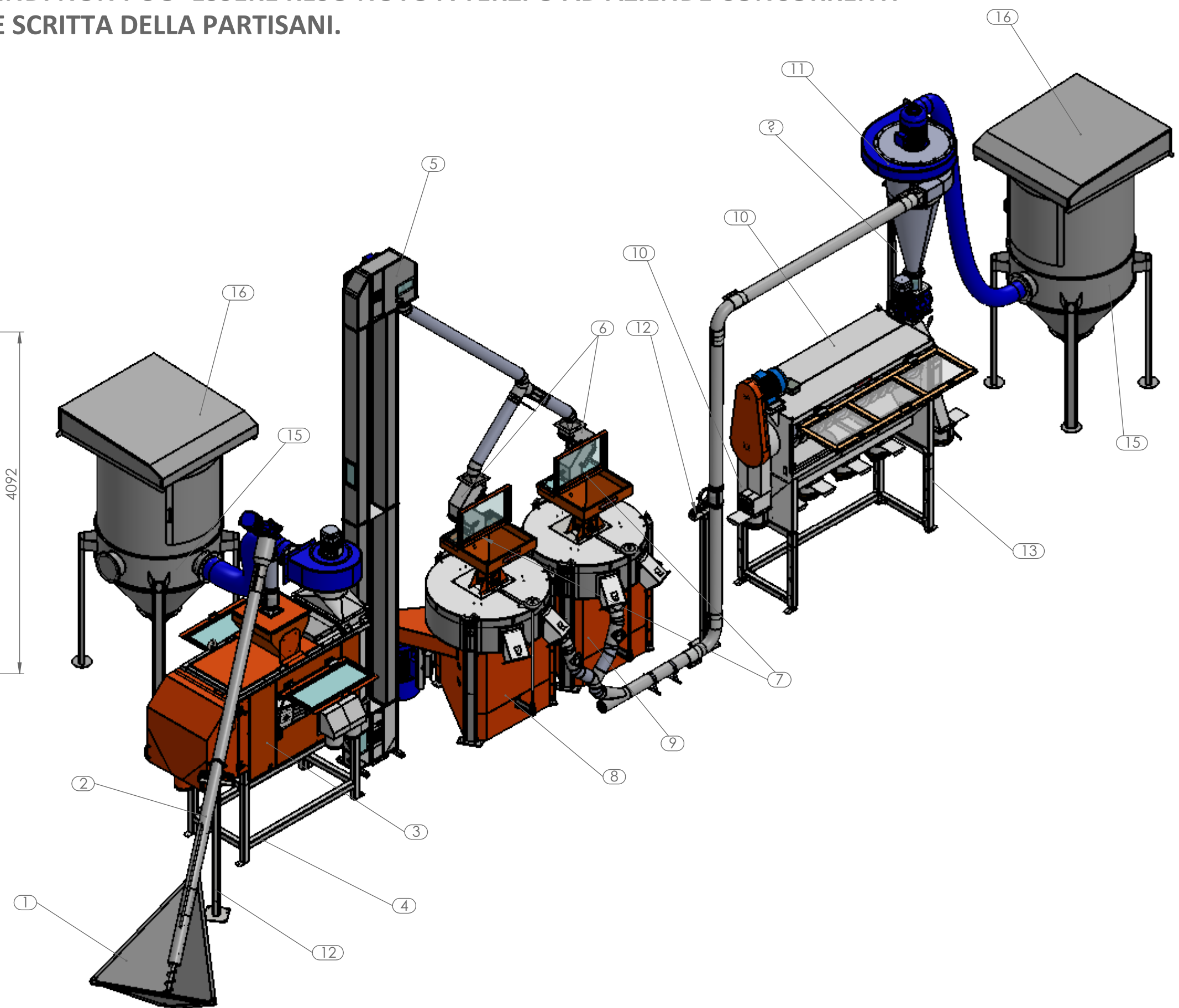
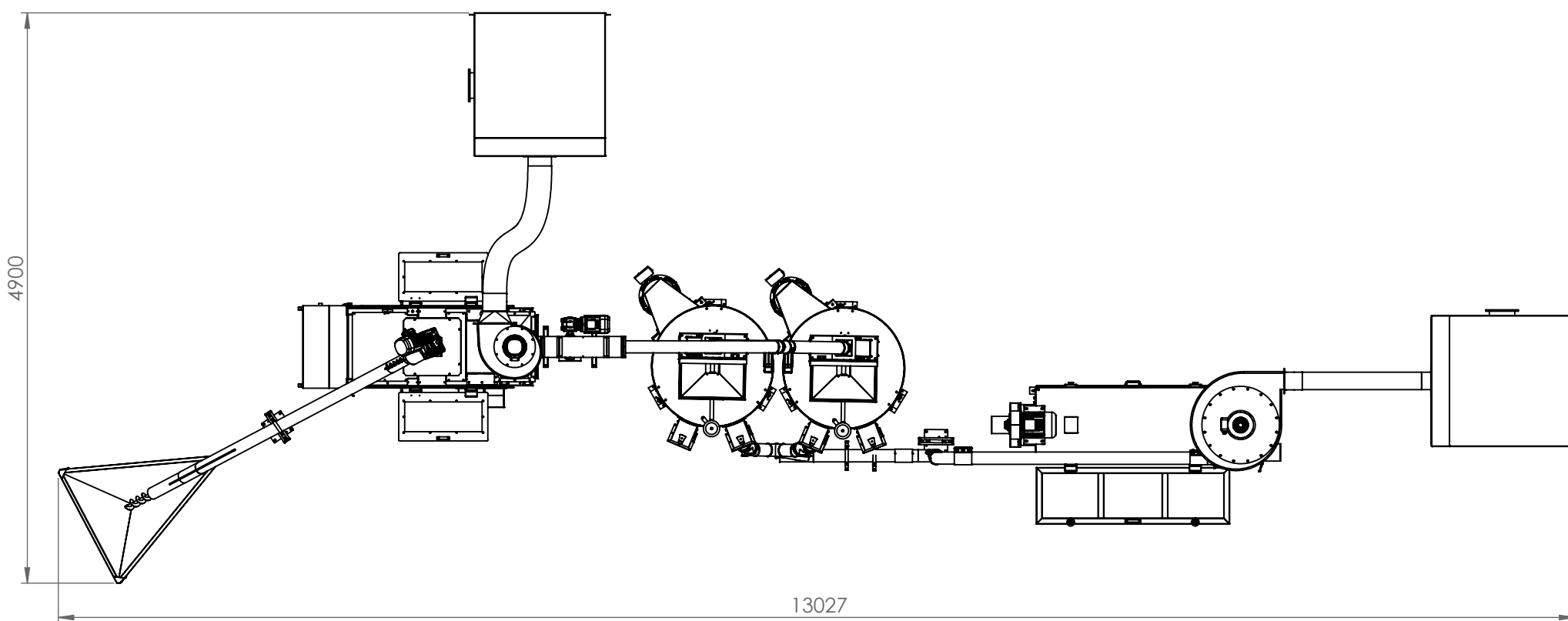
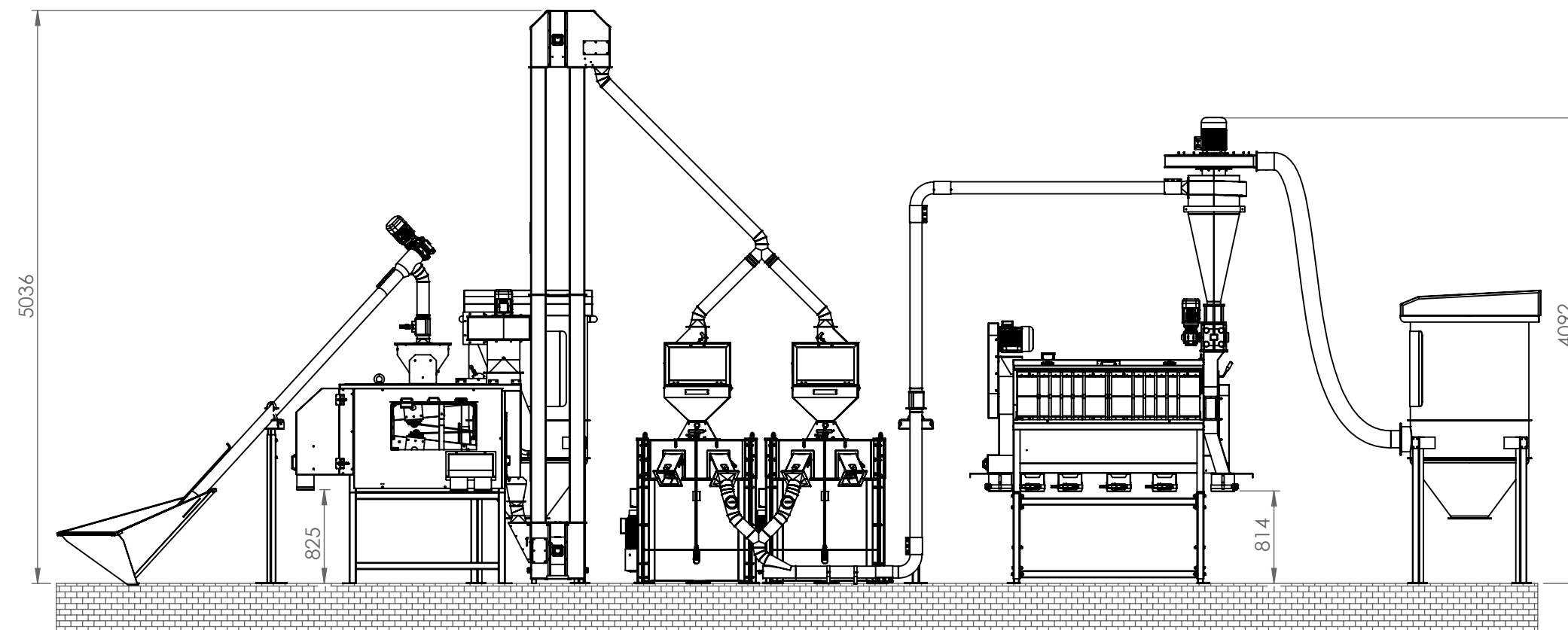



QUESTO DISEGNO È POSTO SOTTO LA TUTELA DELLE VIGENTI LEGGI, QUINDI NON PUO' ESSERE RESO NOTO A TERZI O AD AZIENDE CONCORRENTI
SENZA L' AUTORIZZAZIONE SCRITTA DELLA PARTISANI.



16	Filtro Autopulente JET11 Ø1000 11m² EX22	2	5,3W V24 +15% AC-DC 0,220A 50Hz
15	TRAMOGGIA CON BIDONE PFJ11	2	
14	Asta Sostegno Ciclone BD350	1	
13	Cavalletto Regolabile BD350	1	
12	SOSTEGNO PER COCCLEE INOX Ø101 REGOLABILE	2	
11	TRASP. PNEUMATICO APX-450/5 V.400 Hz50 EX22	1	4 kW + 0,55 kW V.230/400 9A+1,6A 50Hz
10	BURATO BD-350 CENTRIFUGO V.400 Hz50 ATEX22	1	kW 2,2 V.230/400 5A 50Hz EX22
9	Molino a Macine EPO-M1000 kW 18,5 V.4/6 Hz50 EX22	1	kW 18,5 V.400/690 35A 50Hz
8	Molino a Macine EPO-M1000 kW 18,5 V.4/6 Hz50 EX22	1	kW 18,5 V.400/690 34,5A 50Hz
7	Coperchio Tramoggia Apribile EPO	2	
6	SEPARATORE MAGNETICO SM-S4	2	
5	ELEVATORE A TAZZE EPO1 H447 ATEX	1	
4	Telaio Di Sostegno Per Mp50S H. 800mm	1	
3	Pulitore Per Cereali MP50S	1	0,37 kW + 1,1 kW V.230/400 1A+ 3A 50Hz
2	COCCLEA INOX Ø101 ESTRAZ. SILOS L.4M ATEX22	1	kW 0,75 V.230/400 2,1A 50Hz
1	TRAMOGGIA ZINCATA COCCLEA CX101	1	
POS.	Descrizione	Qty.	Potenza

Form. Foglio/Sheet Size: A2	Scala Foglio/Sheet Scale: 1:50	Scala DWG/DWG Scale: 1:1	Dis. da/Drawn by: A.M.	App. da/App. by: R.F.	Mod.: 0
Cliente/Customer:			 PARTISANI SRL MILUNG DIVISION Via E. Benini, 47 47121 Forlì (FC) - Italy Tel +39 0543 796165 Fax +39 0543 83419 P.IVA e C.F. 01402170407 info@partisani.com - www.partisani.it		
Descrizione/Description: Impianto di Macinazione 800 kg/h c.a. EX22		Codice Layout/Layout Code: 95115-800EX	Data/Date: 22/02/2019	Peso/Weight:	Finitura/Finishing:

Questo disegno è di proprietà della ditta "Partisani S.r.l." - Diffusione e riproduzione vietata ai termini di legge / This drawing is property of the company "Partisani Srl" - Diffusion and reproduction forbidden according to the law