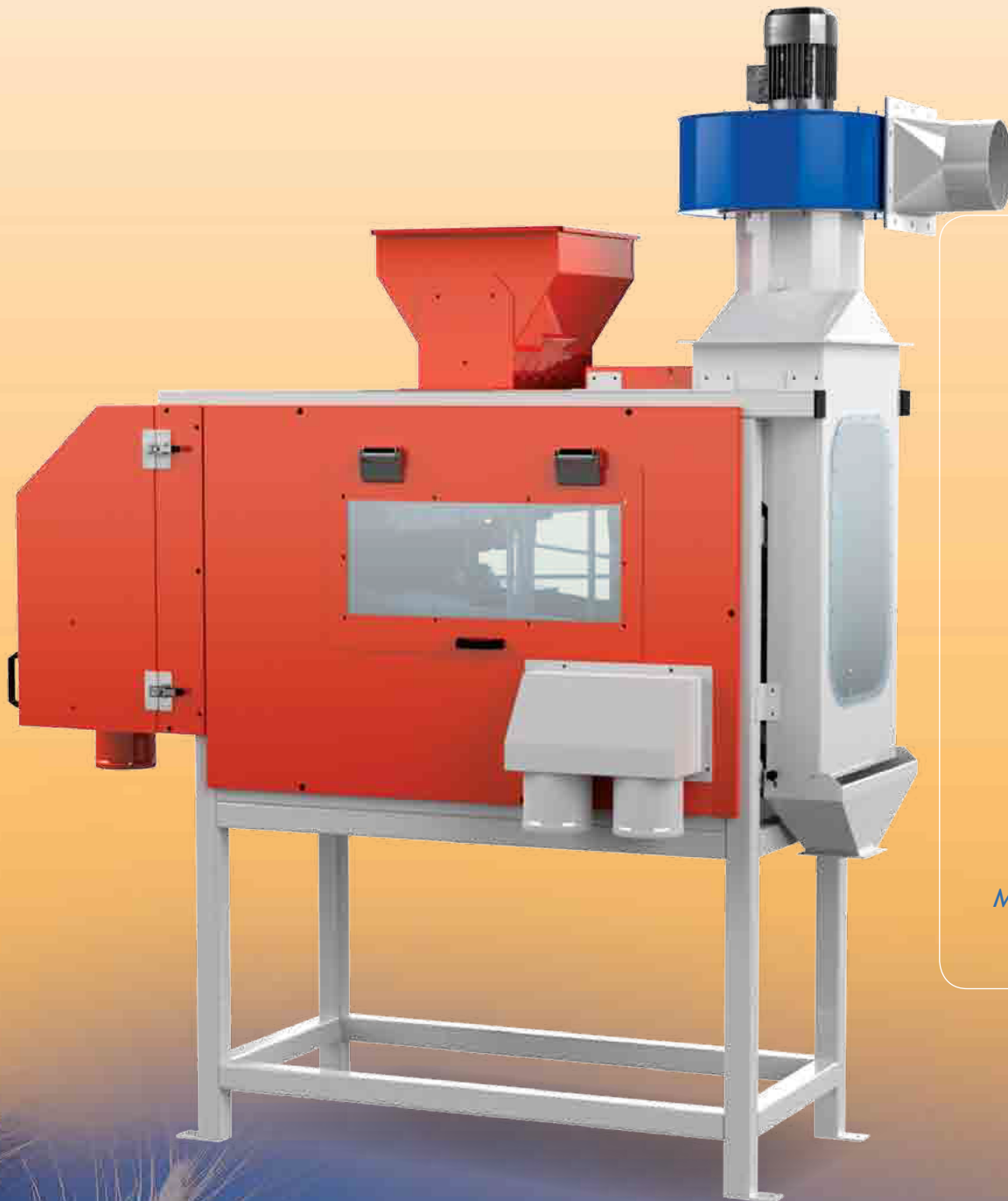


PULITORE PER CEREALI MP-50S



Cleaner For Cereals MP-50S



10
Q.li/h

Produzione
Production



Struttura forte
e duratura
*Strong and durable
structure*



Minimo dispendio
di energia
*Minimum expenditure
of energy*



La Tecnologia Partisani da oltre 70 anni è al servizio dell'innovazione e della ricerca. Partisani è il leader dei produttori di molini a pietra per garantire ai molini e pastifici un prodotto di altissima qualità e completezza organolettica.

PULITORE PER CEREALI MP-50S


Cleaner For Cereals MP-50S




Il nostro Pulitore è studiato per pulire i cereali ed i legumi che poi devono essere macinati. Seleziona il prodotto per forma e dimensione tramite i tre setacci ed elimina le polveri ed i corpi leggeri attraverso le due aspirazioni, una posizionata all'entrata ed una all'uscita.

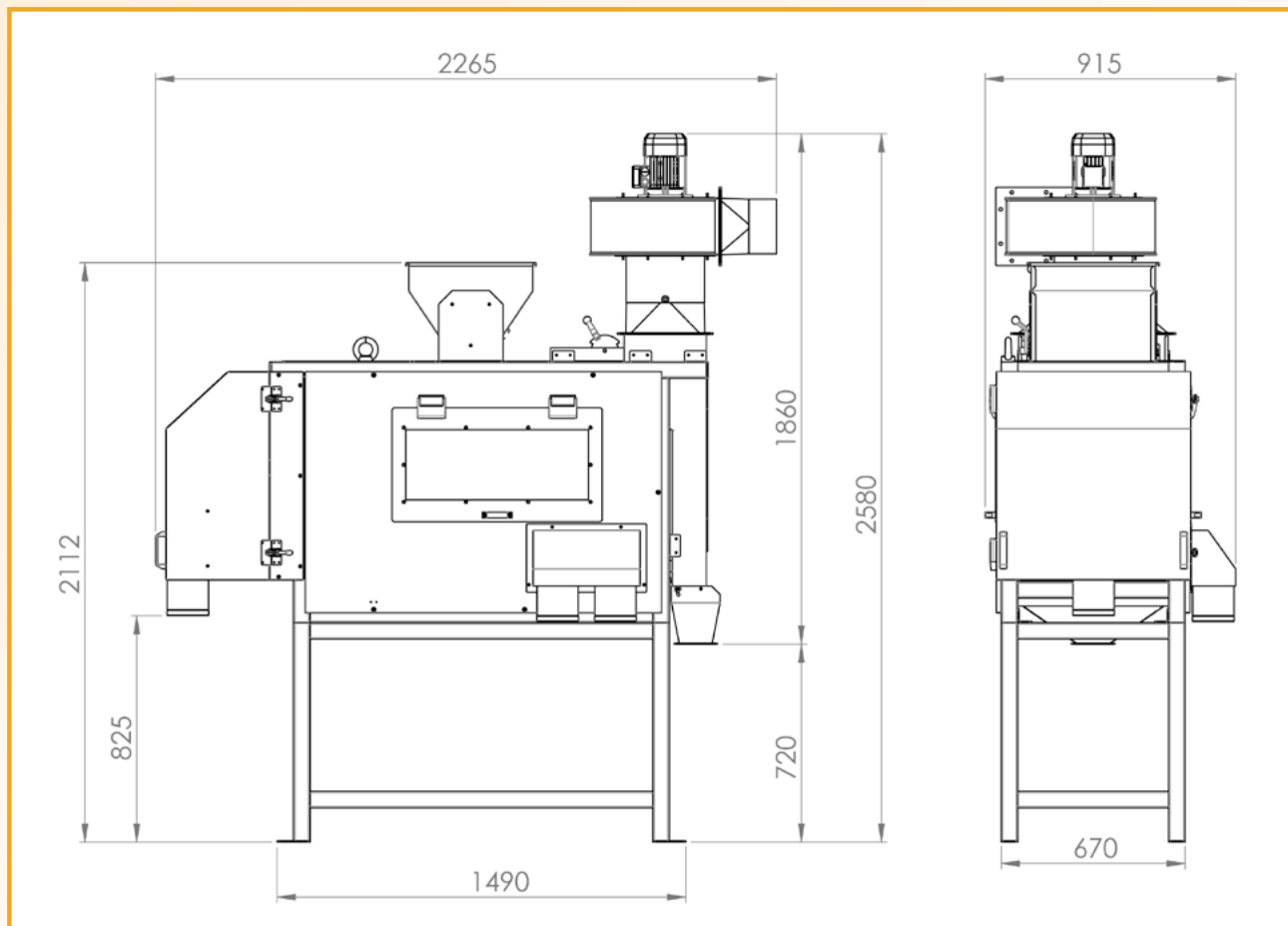
Our Cleaner has been studied for clean the cereals and the legumes that have to be grounded then. It selects the product by shape and dimension by means of three sieves and eliminates dust and light bodies through two suction, one positioned at the inlet and the other one at the outlet.



 Il nostro Pulitore è interamente costruito in acciaio saldato e accuratamente verniciato per evitare la rapida usura delle parti metalliche. Completo di carenatura laterale anti infortunio e di n° 3 boccasacchi per gli scarti. L'albero di comando principale è montato su robusti supporti con cuscinetti a sfera oscillanti stagni alla polvere. Gli eccentrici sull'albero di comando sono costruiti in modo da fare oscillare i due cassoni alternatamente contrapposti per azzerare le vibrazioni, completi di cuscinetti. Il Pulitore è completo di un motore elettrico 1,1 Kw per il ventilatore e di un motoriduttore da 0.75 Kw per trasmettere il moto ai cassoni con i setacci. Il telaio è costruito in tubolare saldato di elevata robustezza in modo da assorbire ogni vibrazione residua. Sopra al telaio è posizionata una tramoggia di carico che tramite tre serrande manuali alimentano il cereale sopra i setacci, prima della zona setacciante è stata inserita anche una rastrelliera per distribuire il prodotto per tutta la larghezza dei setacci. I cassoni sono collegati al telaio ed all'albero di comando mediante aste di flessione in acciaio armonico per molle. I tre setacci sono formati da telai in lamiera zincata completi di palline in gomma per la pulizia della lamiera superiore setacciante e smontabile, e possono essere smontati con estrema facilità e rapidità.

 *Our Cleaner is entirely built in welded steel and is carefully painted to avoid the swift wear of the metallic parts. It is equipped with side carters to prevent accidents and three outlets for discards. The drive shaft is set up on strong mountings with dust-proof ball bearings. The eccentrics on the drive shaft are built in such a way to make the cases oscillate alternatively opposite to reduce mostly vibrations, complete with bearings. The Cleaner is complete with an electric motor of KW 1,1 for the fan and with a geared motor of KW 0,55 for transmission motion of the cases with the sieves. The frame is built in very resistant welded tubular, to absorb any oscillations. On the top there is a hopper in which three manual locks feed the cereals over the sieves; before the sifting zone there is also a rake to distribute the product for the whole width of the sieves. Cases are joined to the frame and drive shaft with steel springs. The three sieves are formed of galvanized sheet iron frames, with rubber balls for clean the top sheet, they can be replaced easily and quickly.*





🇮🇹 Ciò che caratterizza il nostro Pulitore è l'ampia larghezza dei crivelli e la corsa lunga dei setacci che insieme favoriscono una elevata produzione con un minimo dispendio di energia elettrica. Il Pulitore è corredato di un ventilatore per l'aspirazione delle impurità leggere che agisce sul prodotto in due diversi punti, uno all'ingresso del cereale ed uno all'uscita. Entrambi i punti di aspirazione sono corredati di serrande per la regolazione della portata dell'aria. Tutte queste caratteristiche fanno sì che il nostro Pulitore sfrutti 1,65 Kw di potenza e produca circa 10 Q.li/h di prodotto pulito per la macinazione. Il Pulitore può anche essere corredato di cavalletto (con altezza a richiesta) per facilitare il raccordo fra la bocchetta di uscita de prodotto pulito ed un eventuale elevatore a tazze o coclea.

🇬🇧 *An important feature of our Cleaner is the wide width of sieves and the long stroke of the cases which allow very high output using minimum expenditure of energy. The Cleaner can also be equipped with a fan for the suction of little impurities that operates on the product in two different points, at the inlet and at the outlet. The two suction points have locks to regulate air flow. All these characteristics ensure that our Cleaner uses KW 1,65 of power and can produce approx. 10 q/h of cleaned product ready for the grinding. The Cleaner can also be equipped with a frame (whose height will be determined at the order) to make easier the junction between the exit of the cleaned product and a possible bucket elevator or screw conveyor.*

PULITORE PER CEREALI MP-50S

Cleaner For Cereals MP-50S

Modello Model	Potenza motore Power (KW)	Tensione Voltage (V)	Frequenza Frequency (Hz)	Assorbimento Absorption (A)	Portata Capacity (Kg/h)	Rumorosità Noisiness (dBA)	Peso Weight (Kg)
MP-50S	1,1 + 0,37	230/400	50 ÷ 60	3 + 1	1000	78	350

Modello Model	Lunghezza Length (mm) (A)	Larghezza Width (mm) (B)	Altezza Height (mm) (C)	Altezza Scarico Outlet height (mm) (D)
MP-50S	2265	915	1800	2580

Dati tecnici non vincolanti - ci riserviamo il diritto di apportare modifiche in qualsiasi momento
Technical data are not binding—we reserve the right to make modifications anytime



FORLI' - Via Ugo Buli, 2 - 47122 Italy - Tel. +39.0543.796165
www.partisani.com - info@partisani.com